



“พัฒนาระบายอากาศ มิทซูบิชิ อิเล็กทริก”

ดีไซน์ใหม่! พร้อมเทคโนโลยีลดฝุ่นเกาะ

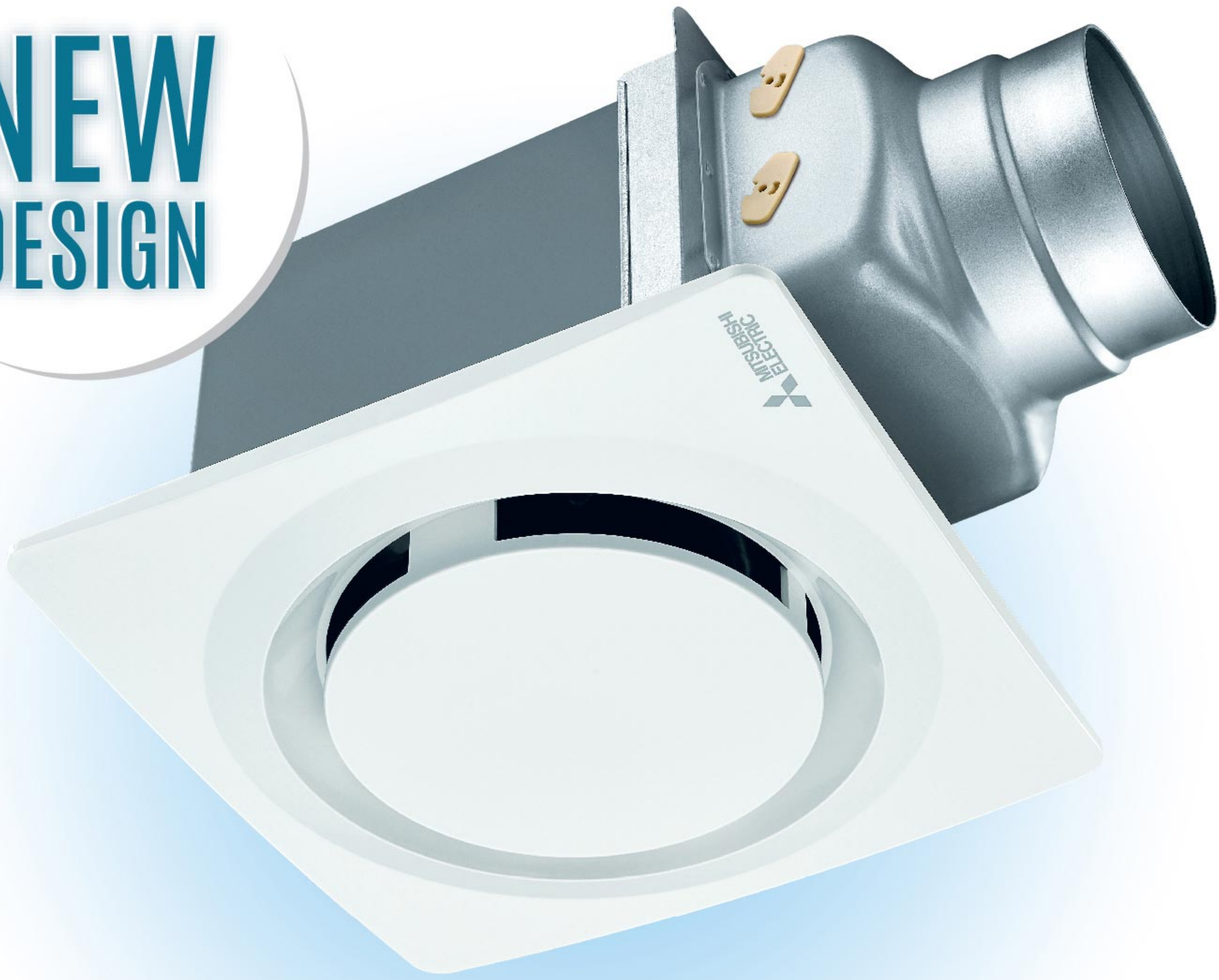


เนรมิตลมหายใจ...สะอาดสดชื่นทุกสัมผัส



5 Year
MOTOR
WARRANTY
รับประกันมอเตอร์ 5 ปี

NEW
DESIGN



ดีไซน์ใหม่! สวยลงตัวกับทุกสไตล์ห้อง
พร้อมเทคโนโลยีลดฝุ่นเกาะ
ให้ลมหายใจสะอาดสดชื่น...ทุกสัมผัส

พัดลมระบายอากาศ แบบต่อท่อฝ้าฝ้า
VD-10,15Z4T6-N, VD -15ZP4T6-N



Dual Barrier
coating

พัดลมระบายอากาศมิตซูบิชิ อิเล็กทริก แบบต่อท่อฝ้าฝ้า รุ่น VD
เติมเต็มเทคโนโลยี กับนวัตกรรมล่าสุด Dual Barrier Coating เคลือบสารพิเศษ
ลดการเกาะติดของฝุ่นบริเวณใบพัด จึงให้ประสิทธิภาพการระบายอากาศที่ดีเยี่ยม
และมีอายุการใช้งานที่นานยิ่งขึ้น ง่ายต่อการดูแลรักษาและทำความสะอาด

ไม่เคลือบสารพิเศษ



เคลือบสารพิเศษ



เปรียบเทียบการเกาะติดของคราบสกปรกบนใบพัด

✓ ลดการเกาะติด ✓ ใช้งานได้นานกว่า

ทดสอบ Linting (ทดสอบแรงเร็ว) 10 ปี โดยกำหนดปริมาณฝุ่นและอนุภาคตามมาตรฐานของบริษัท ระดับการยึดเกาะของสิ่งสกปรก
ที่เกิดขึ้นจริงแตกต่างกันไป ขึ้นอยู่กับสภาพแวดล้อม ที่ติดตั้ง, ความถี่ใช้งานและรุ่น (ในห้องทดสอบของ บริษัท มิตซูบิชิ ประเทศญี่ปุ่น)
*มีเฉพาะรุ่น VD10, VD15

Easy
Click



“สวยทัน

พัดลมระบาย
ด้วยคลิก
ตัวเครื่องที่
*เฉพาะรุ่น V-1

EXTRA ^{FIVE} LIFE 5

Extra
winglet **Fan**



1 เฝียบกว่า...
ด้วยดีไซน์ใหม่! 5 ใบพัด
(Extra Winglet Fan)

2 ประหยัดไฟกว่า...
พร้อมมาตรฐานประหยัด
ไฟเบอร์ 5



3 สะดวกกว่า...
ดีไซน์ทันสมัยรูปทรงบาง
ช่วยให้คุณสะดวกสบาย
ในการติดตั้งและทำความสะอาด



4 ปลอดภัยกว่า...
ทุกชิ้นส่วนผลิตจากวัสดุ
ไม่ลุกลามไฟพร้อมระบบ
ตัดไฟอัตโนมัติ



5 สบายกว่า...
ระบายความร้อน กลิ่นไม่พึง
ประสงค์และเชื้อโรคที่แฝงอยู่
ในอากาศ เพื่อให้คุณได้สัมผัส
กับคุณภาพชีวิตที่ดีกว่า



สมัย ปลอดภัยยิ่งขึ้น ระบายอากาศเต็มประสิทธิภาพ”

ยอากาศแบบติดกระจก ดีไซน์ทันสมัย พัฒนาการปลอดภัยยิ่งขึ้น
เอกตัวเครื่อง ให้ยึดเกาะแข็งแรง ป้องกันกรณีกระจกแตก
จะไม่ร่วงหล่นเป็นอันตราย **Easy Click** ถอดล้างทำความสะอาด

5EWG6T



พัดลมระบายอากาศ แบบติดผนัง Model Ex

สัมผัสอากาศสะอาดบริสุทธิ์ โปร่งสบายเหมือนอยู่ท่ามกลางธรรมชาติ ด้วยพัดลมระบายอากาศ แบบติดผนัง ที่มีเทคโนโลยีการถ่ายเท และระบายอากาศ เพื่อให้คุณสบายใจ...สบายทุกที่ สบายลงตัวกับห้องทุกสไตล์ ด้วยดีไซน์ทันสมัย รูปทรงบาง ช่วยให้คุณสะดวกสบายในการติดตั้ง และทำความสะอาดง่าย



ถอดล้าง ทำความสะอาดง่าย



ประหยัดไฟสูงสุด
ทุกรุ่นในพัดลมระบายอากาศ
แบบติดผนัง



ใบพัดเจียบเหนือระดับ
มีทุกรุ่นใน Model EX

Specifications & Dimension



**EX-20SH5T (8 นิ้ว) / EX-25SH5T (10 นิ้ว)
EX-30SH5T (12 นิ้ว)**

- แบบดูดออก • เสียงเงียบ • ถอดล้างทำความสะอาดง่าย

Specifications

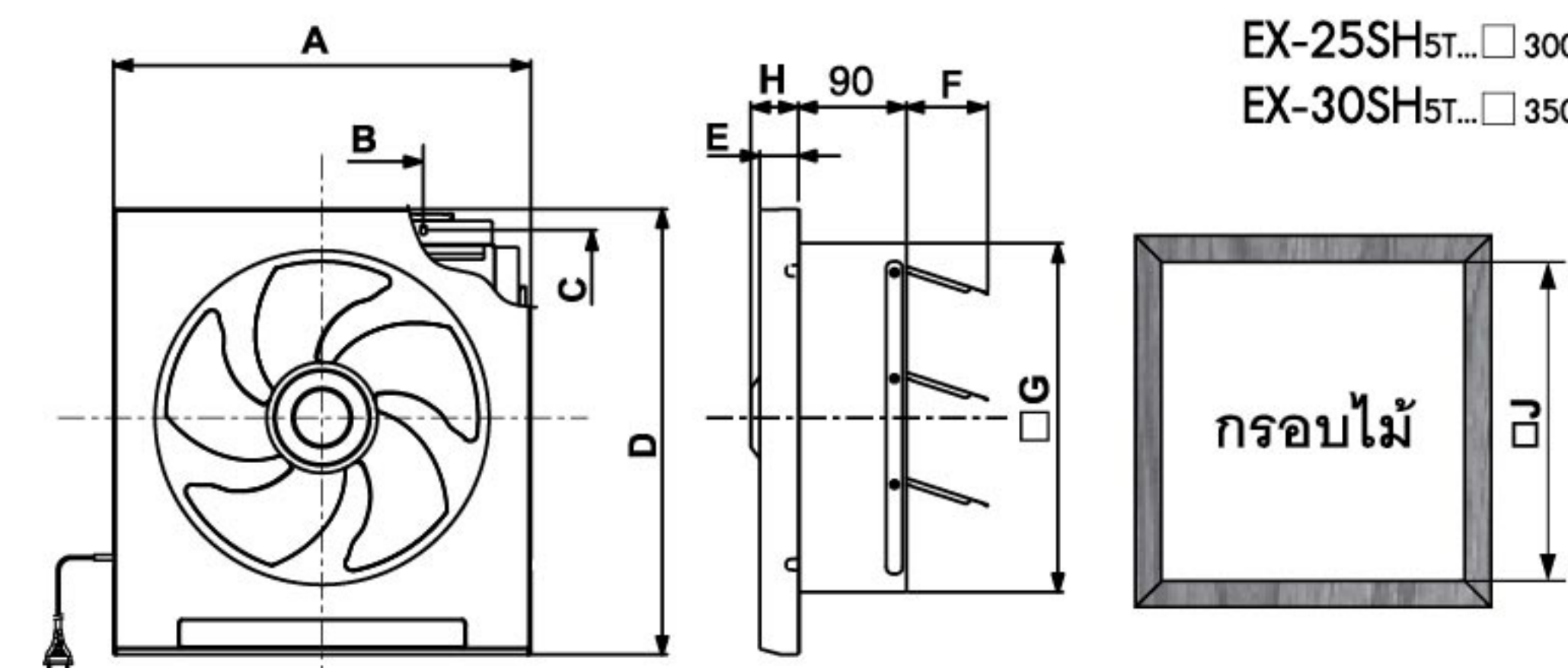
รุ่น	ขนาดใบพัด (นิ้ว)	ระบบการทำงาน	แรงดันไฟฟ้า โวลต์ / เฮิร์ตซ์ (Hz)	กำลังไฟฟ้า วัตต์ (W)	ปริมาณลม 50 Hz		ระดับเสียง เดซิเบล	น้ำหนัก (กก.)
					ลบ.ม./ชม.	ลบ.ม./นาที		
EX-20SH5T	8	ดูดออก	220/50	19.0	581.4	342	39.0	2.2
EX-25SH5T	10	ดูดออก	220/50	25.0	840	494	39.0	2.5
EX-30SH5T	12	ดูดออก	220/50	31.0	1097.4	646	37.0	2.9

Dimension

UNIT : mm

รุ่น	ขนาดแต่ละส่วน (มม.)								
	A	B	C	D	E	F	G	H	J
EX-20SH5T	296	120	265	320	36	40	240	50	250
EX-25SH5T	346	170	315	370	32	57	290	-	300
EX-30SH5T	396	220	365	420	45	70	340	-	350

Wood frame inner dimensions EX-20SH5T...□250
EX-25SH5T...□300
EX-30SH5T...□350



**EX-20FH5T (8 นิ้ว) / EX-25FH5T (10 นิ้ว)
EX-30FH5T (12 นิ้ว)**

- แบบดูดออกปรับความแรงลมได้ 2 ระดับ (High/Low)
- เสียงเงียบ • มีที่รองรับคราบน้ำมัน ถอดล้างง่าย
- ควบคุมการทำงานด้วยเชือก

Specifications

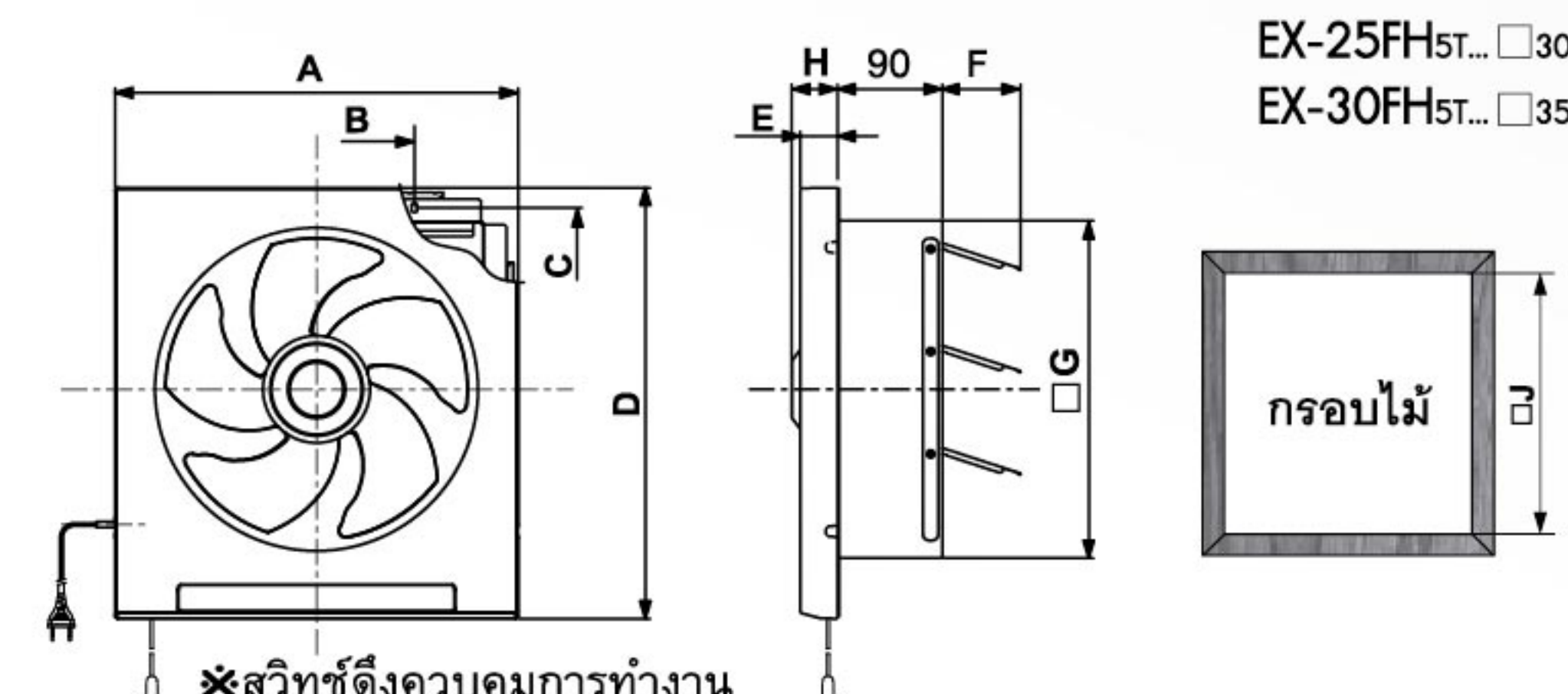
รุ่น	ขนาดใบพัด (นิ้ว)	ระบบการทำงาน	แรงดันไฟฟ้า โวลต์ / เฮิร์ตซ์ (Hz)	กำลังไฟฟ้า วัตต์ (W)	ปริมาณลม 50 Hz				ระดับเสียง เดซิเบล	น้ำหนัก (กก.)		
					Hi	Low	Hi	Low				
EX-20FH5T	8	ดูดออก	220/50	17.0	12.0	622.2	480	366	283	39.0	34.0	2.2
EX-25FH5T	10	ดูดออก	220/50	25.0	19.0	945	630	556	371	39.0	32.0	2.5
EX-30FH5T	12	ดูดออก	220/50	29.0	22.0	1061.4	800	625	471	37.0	31.0	2.9

Dimension

UNIT : mm

รุ่น	ขนาดแต่ละส่วน (มม.)								
	A	B	C	D	E	F	G	H	J
EX-20FH5T	296	120	265	320	36	52	240	50	250
EX-25FH5T	346	170	315	370	32	68	290	-	300
EX-30FH5T	396	220	365	420	45	85	340	-	350

Wood frame inner dimensions EX-20FH5T...□250
EX-25FH5T...□300
EX-30FH5T...□350



○ สีขาว ● สีน้ำตาล

EX-20SKC5T (8 นิ้ว) / EX-25SKC5T (10 นิ้ว)

- แบบดูดออก • หน้ากากออกแบบสวยงาม • เสียงเงียบ

Specifications

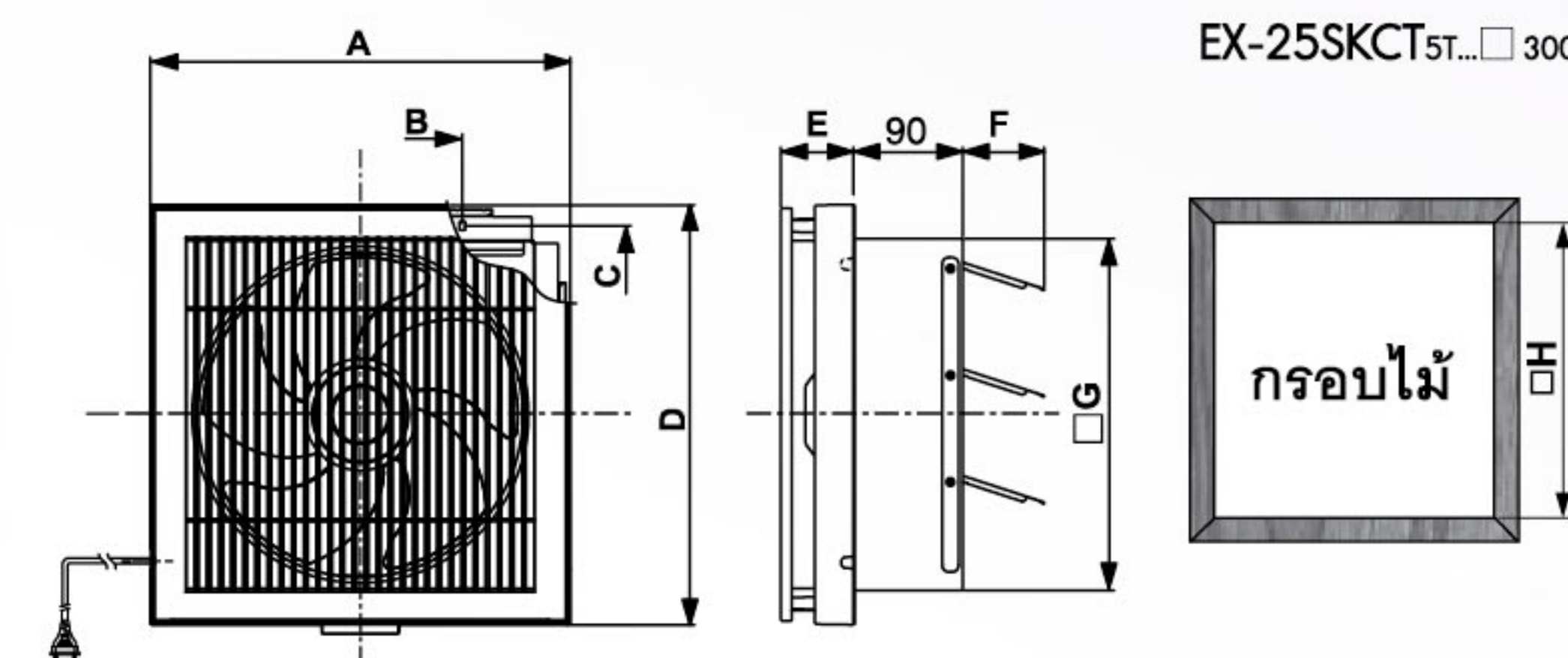
รุ่น	ขนาดใบพัด (นิ้ว)	ระบบการทำงาน	แรงดันไฟฟ้า โวลต์ / เฮิร์ตซ์ (Hz)	กำลังไฟฟ้า วัตต์ (W)	ปริมาณลม 50 Hz		ระดับเสียง เดซิเบล	น้ำหนัก (กก.)
					ลบ.ม./ชม.	ลบ.ม./นาที		
EX-20SKC5T	8	ดูดออก	220/50	19.0	547.2	322	39.0	2.3
EX-25SKC5T	10	ดูดออก	220/50	25.0	870	512	40.5	2.7

Dimension

UNIT : mm

รุ่น	ขนาดแต่ละส่วน (มม.)							
	A	B	C	D	E	F	G	H
EX-20SKC5T	296	120	265	296	64	40	240	250
EX-25SKC5T	346	170	315	346	60	57	290	300

Wood frame inner dimensions EX-20SKC5T...□250
EX-25SKC5T...□300





วัสดุแกร่งทน...
ทำจากเหล็ก

EX-25LMPT (10 นิ้ว)

- แบบดูดออก • เสียงเงียบ • ถอดล้างทำความสะอาดง่าย
- ควบคุมการทำงานด้วยเชือก

Specifications

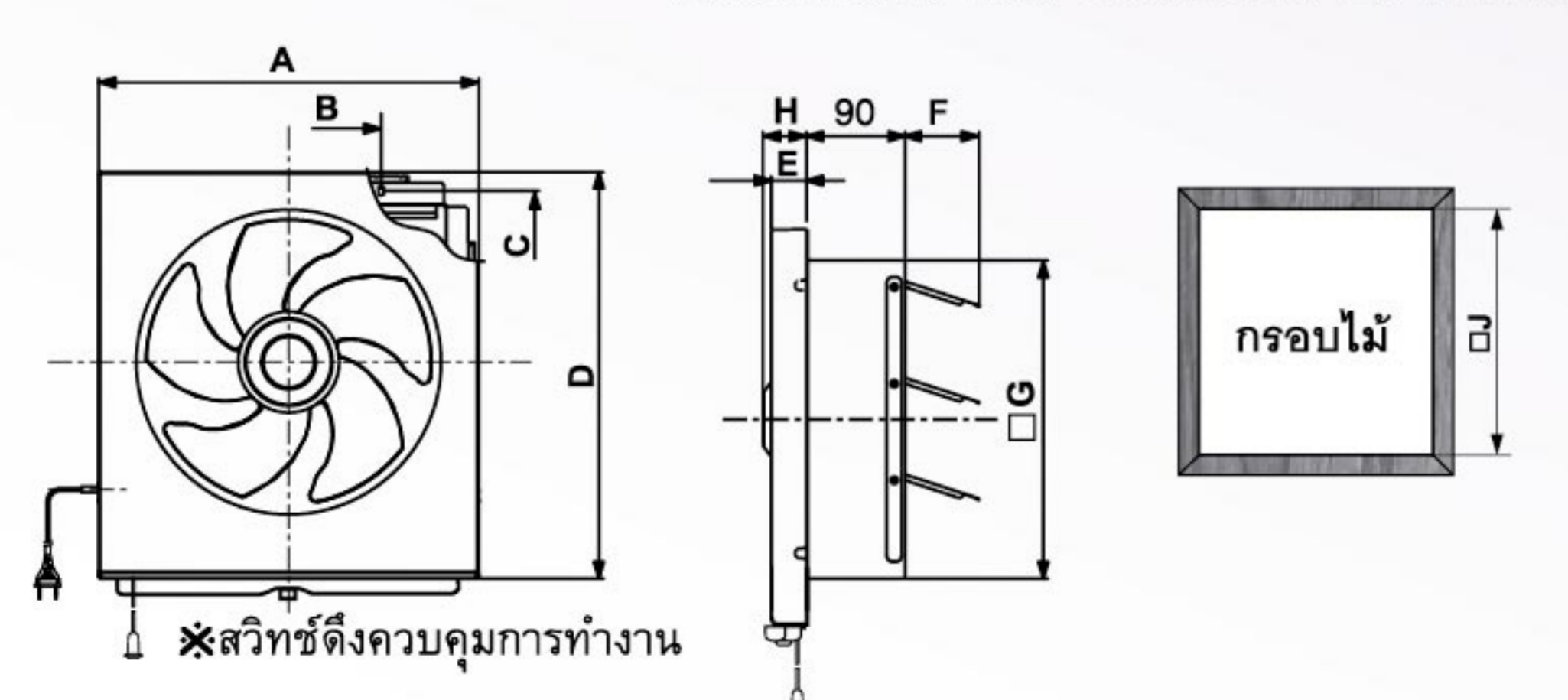
รุ่น	ขนาดใบพัด (นิ้ว)	ระบบการทำงาน	แรงดันไฟฟ้า โวลต์ / เฮิร์ตซ์ (V/Hz)	กำลังไฟฟ้า วัตต์ (W)	ปริมาณลม 50 Hz คม.ม./ชม. คม.ฟ./นาที	ระดับเสียง เดซิเบล	น้ำหนัก (กก.)
EX-25LMPT	10	ดูดออก	220/50	30.0	954 562	40.0	3.2

Dimension

UNIT : mm

รุ่น	ขนาดแต่ละส่วน (มม.)								
	A	B	C	D	E	F	G	H	J
EX-25LMPT	350	170	315	350	30	68	290	36	300

Wood frame inner dimensions EX-25LMPT



EX-20RH5T (8 นิ้ว) / EX-25RH5T (10 นิ้ว) EX-30RH5T (12 นิ้ว)

- แบบดูดเข้า-ออก • เสียงเงียบ • ถอดล้างทำความสะอาดง่าย
- ควบคุมการทำงานด้วยเชือก

Specifications

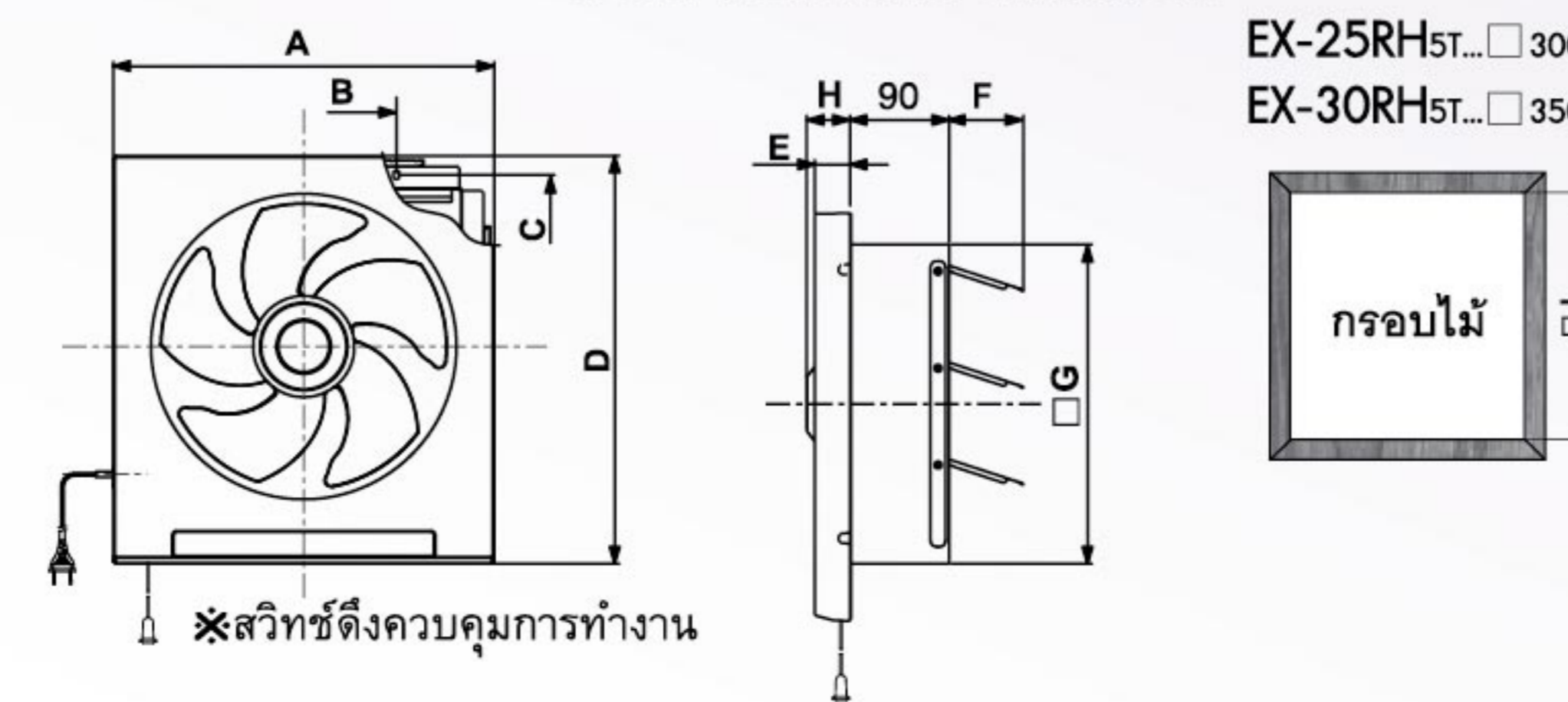
รุ่น	ขนาดใบพัด (นิ้ว)	ระบบการทำงาน	แรงดันไฟฟ้า โวลต์ / เฮิร์ตซ์ (V/Hz)	กำลังไฟฟ้า วัตต์ (W)	ปริมาณลม 50 Hz		ระดับเสียง เดซิเบล	น้ำหนัก (กก.)
					คม.ม./ชม.	คม.ฟ./นาที		
EX-20RH5T	8	ดูดออก	220/50	18.0	594	350	37.5	2.2
				15.0	420	247		
EX-25RH5T	10	ดูดออก	220/50	25.0	1005	592	38.0	2.5
				19.0	610	359		
EX-30RH5T	12	ดูดออก	220/50	31.0	1097.4	646	36.5	2.9
				25.0	750	441		

Dimension

UNIT : mm

รุ่น	ขนาดแต่ละส่วน (มม.)								
	A	B	C	D	E	F	G	H	J
EX-20RH5T	296	120	265	320	36	52	240	50	250
EX-25RH5T	346	170	315	370	32	68	290	-	300
EX-30RH5T	396	220	365	420	45	85	340	-	350

Wood frame inner dimensions EX-20RH5T...□250
EX-25RH5T...□300
EX-30RH5T...□350



EX-25SG5T (10 นิ้ว)

- แบบดูดออก • ใบพัดถูกเก็บซ่อนไว้หลังหน้ากาก
- เสียงเงียบ • ถอดล้างทำความสะอาดง่าย

Specifications

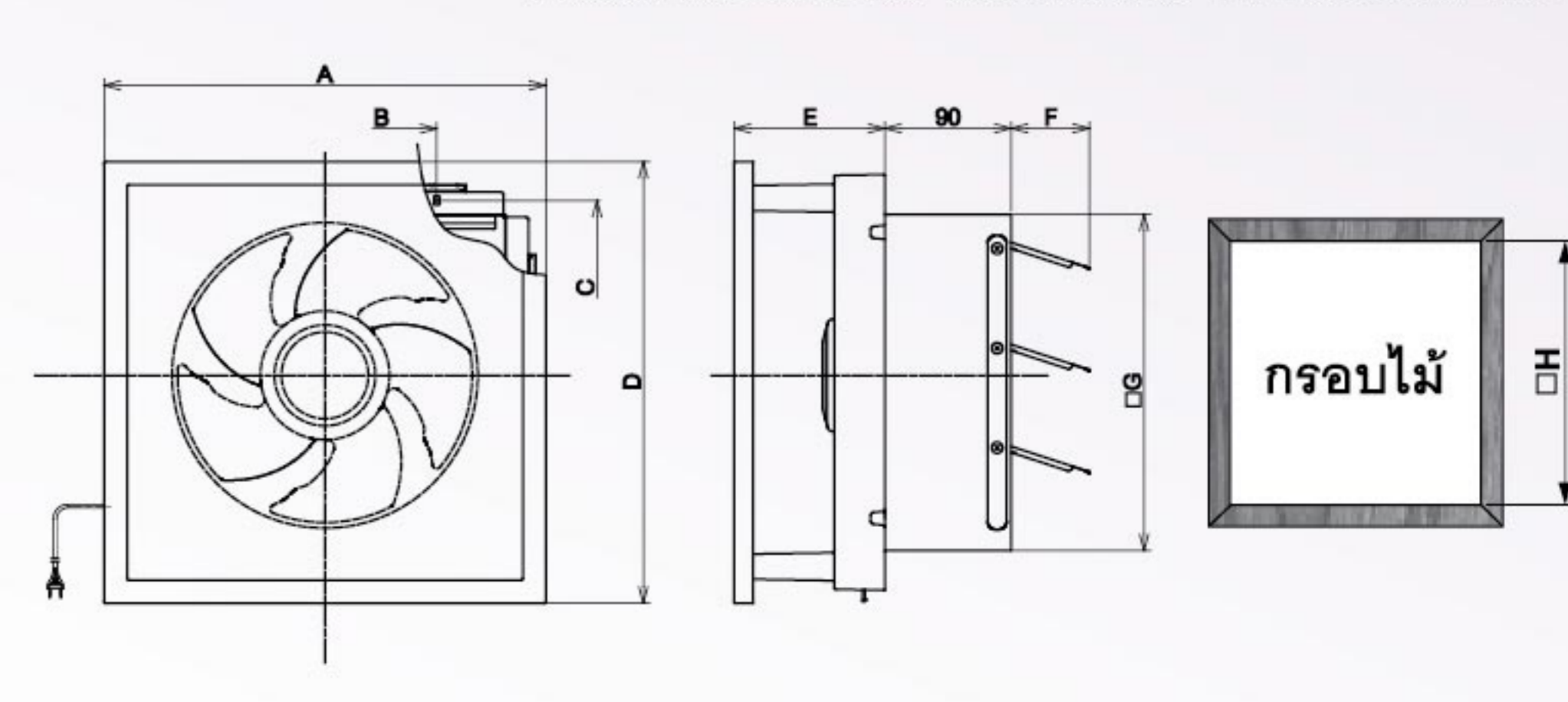
รุ่น	ขนาดใบพัด (นิ้ว)	ระบบการทำงาน	แรงดันไฟฟ้า โวลต์ / เฮิร์ตซ์ (V/Hz)	กำลังไฟฟ้า วัตต์ (W)	ปริมาณลม 50 Hz คม.ม./ชม. คม.ฟ./นาที	ระดับเสียง เดซิเบล	น้ำหนัก (กก.)
EX-25SG5T	10	ดูดออก	220/50	25.0	780 459	42.0	3.0

Dimension

UNIT : mm

รุ่น	ขนาดแต่ละส่วน (มม.)							
	A	B	C	D	E	F	G	H
EX-25SG5T	355	170	315	355	112	57	290	300

Wood frame inner dimensions EX-25SG5T...□300



**NEW
DESIGN**



พัดลมระบายอากาศ

แบบติดกระจก Model V

สวยลงตัวกับทุกห้อง ด้วยพัดลมระบายอากาศแบบติดกระจก ดีไซน์ทันสมัย ปราศจากเสียงรบกวน พร้อมคุณภาพในการทำงานต่อเนื่องด้วยมอเตอร์ที่ทนทาน และประหยัดไฟมากกว่าเดิม กับเทคโนโลยีที่พัฒนาอย่างไม่หยุดยั้ง



Specifications & Dimension



ใบพัดขนาด 6 นิ้ว ลดเสียงรบกวน

V-15EWG6T (6 นิ้ว)

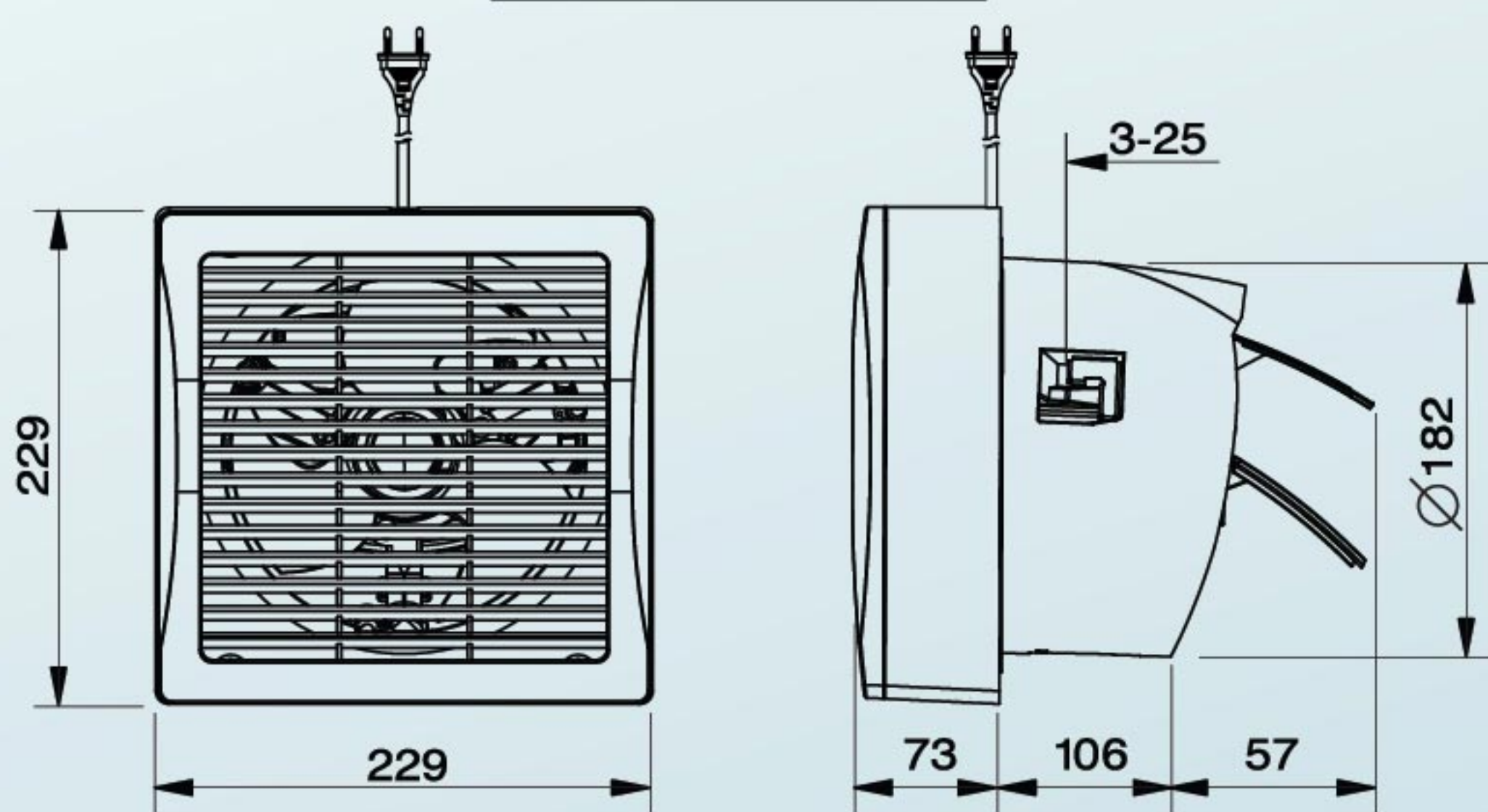
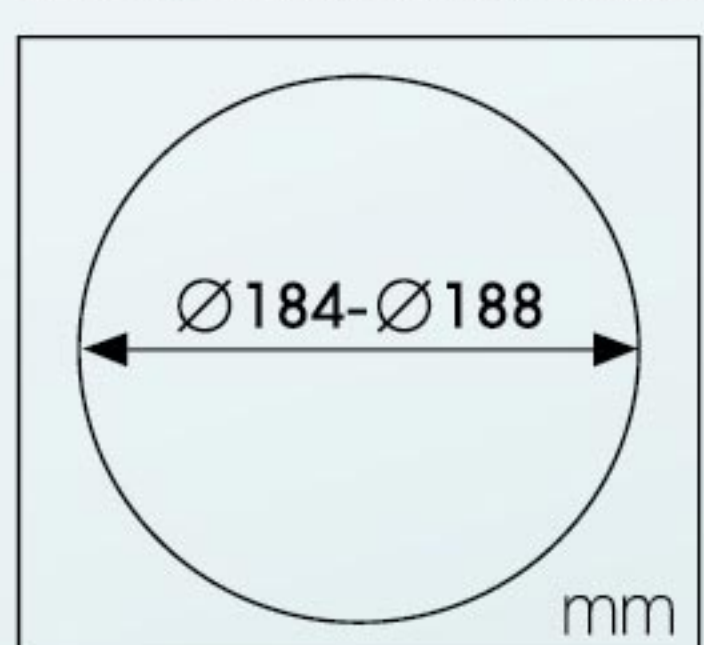
- แบบดูดออก
- สามารถติดตั้งได้ทั้งบนกระจกและผนัง
- ควบคุมการทำงานด้วยไฟฟ้า
- ปราศจากเสียงรบกวน
- เหมาะสำหรับอาคารสูง หรือที่มีลมแรง

Specifications

รุ่น	ขนาดใบพัด (นิ้ว)	ระบบการทำงาน	แรงดันไฟฟ้า โวลต์ / เฮิร์ตซ์ (Hz)	กำลังไฟฟ้า วัตต์ (W)	ปริมาณลม 50 Hz		ระดับเสียง เดซิเบล	น้ำหนัก (กก.)
					ลมม./ชม.	ลมฟ./นาที		
V-15EWG6T	6	ดูดออก	220/50	14.5	270	159	42.5	1.8

V-15WG6T

GLASS INSTALLATION DIMENSION



V-15SL6T (6 นิ้ว) / V-20SL6T (8 นิ้ว)

- กะทัดรัดติดตั้งง่าย
- เพิ่มปริมาณลมมากขึ้น
- ปราศจากเสียงรบกวน
- ควบคุมการทำงานด้วยเชือก

Specifications

รุ่น	ขนาดใบพัด (นิ้ว)	ระบบการทำงาน	แรงดันไฟฟ้า โวลต์ / เฮิร์ตซ์ (Hz)	กำลังไฟฟ้า วัตต์ (W)	ปริมาณลม 50 Hz		ระดับเสียง เดซิเบล	น้ำหนัก (กก.)
					ลมม./ชม.	ลมฟ./นาที		
V-15SL6T	6	ดูดออก	220/50	8.0	230	135	39.0	1.1
V-20SL6T	8	ดูดออก	220/50	13.0	390	229	39.0	1.2

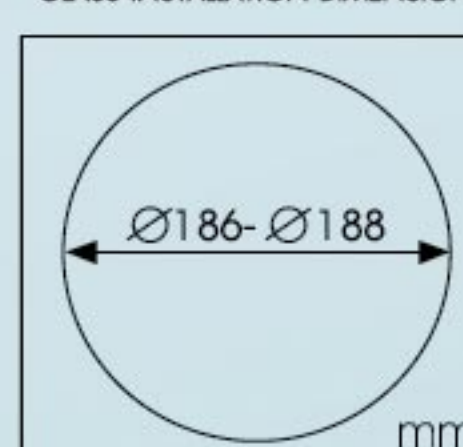
Dimension

UNIT : mm

รุ่น	ขนาดแต่ละส่วน (มม.)					
	A	B	C	D	E	F
V-15SL6T	150	210	43	58	211	178
V-20SL6T	200	276	34	63	264	237

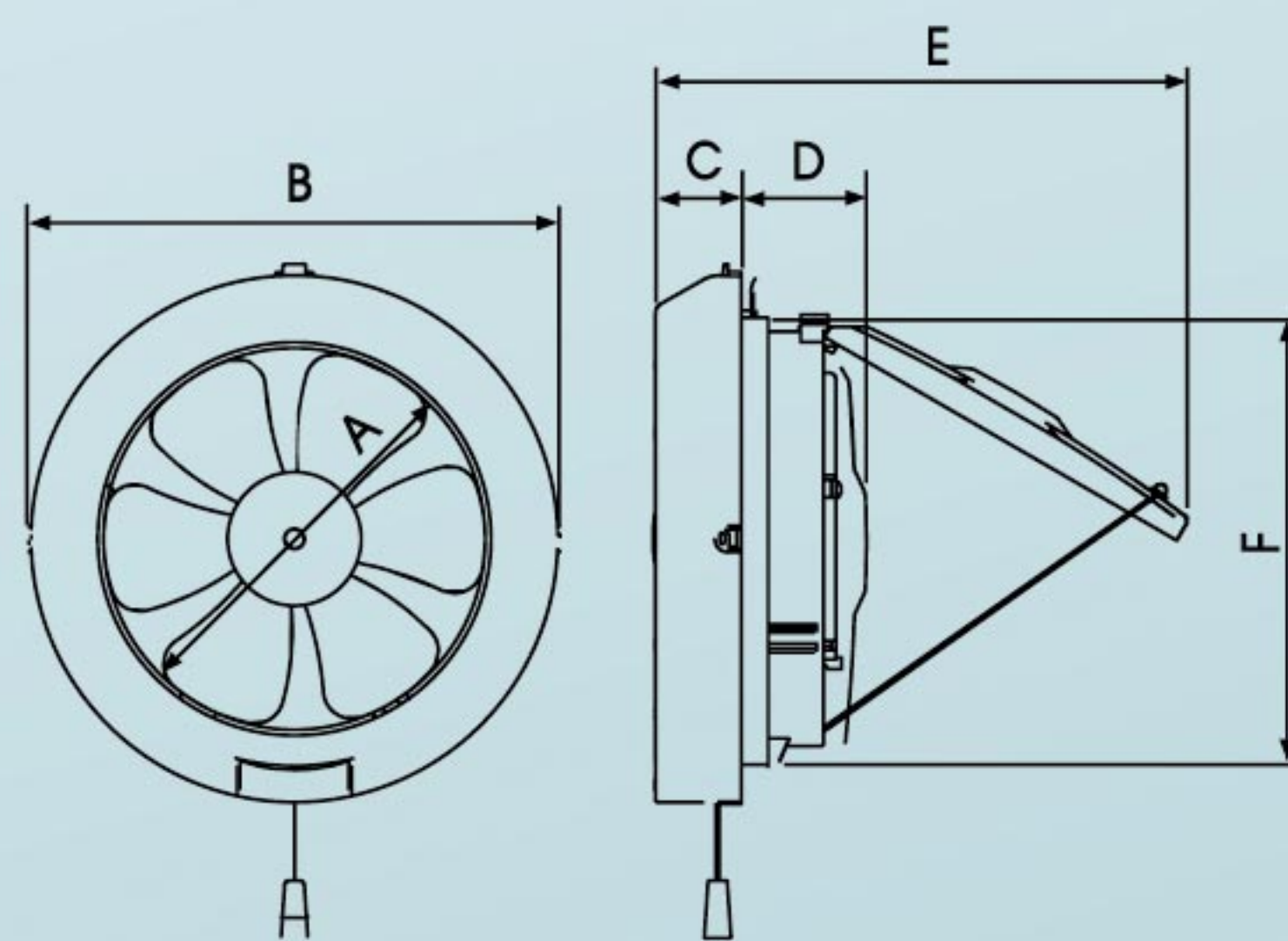
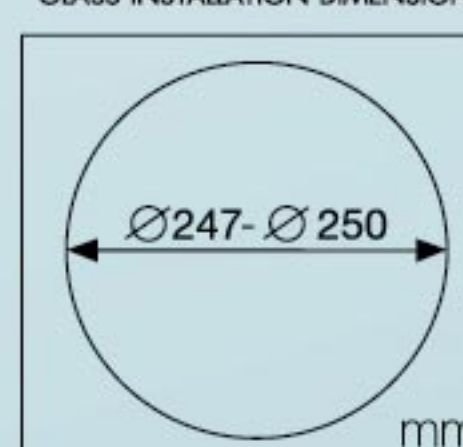
V-15SL6T

GLASS INSTALLATION DIMENSION



V-20SL6T

GLASS INSTALLATION DIMENSION



บ้านซีตเตอร์แบบใหม่ สวย ทันสมัย สะดวกใช้

V-20SLC6 (8 นิ้ว)

- กะทัดรัดติดตั้งง่าย
- เพิ่มปริมาณลมมากขึ้น
- ปราศจากเสียงรบกวน
- ควบคุมการทำงานด้วยเชือก

Specifications

รุ่น	ขนาดใบพัด (นิ้ว)	ระบบการทำงาน	แรงดันไฟฟ้า โวลต์ / เฮิร์ตซ์ (Hz)	กำลังไฟฟ้า วัตต์ (W)	ปริมาณลม 50 Hz		ระดับเสียง เดซิเบล	น้ำหนัก (กก.)
					ลมม./ชม.	ลมฟ./นาที		
V-20SLC6	8	ดูดออก	220/50	20	410	241	37.0	1.5

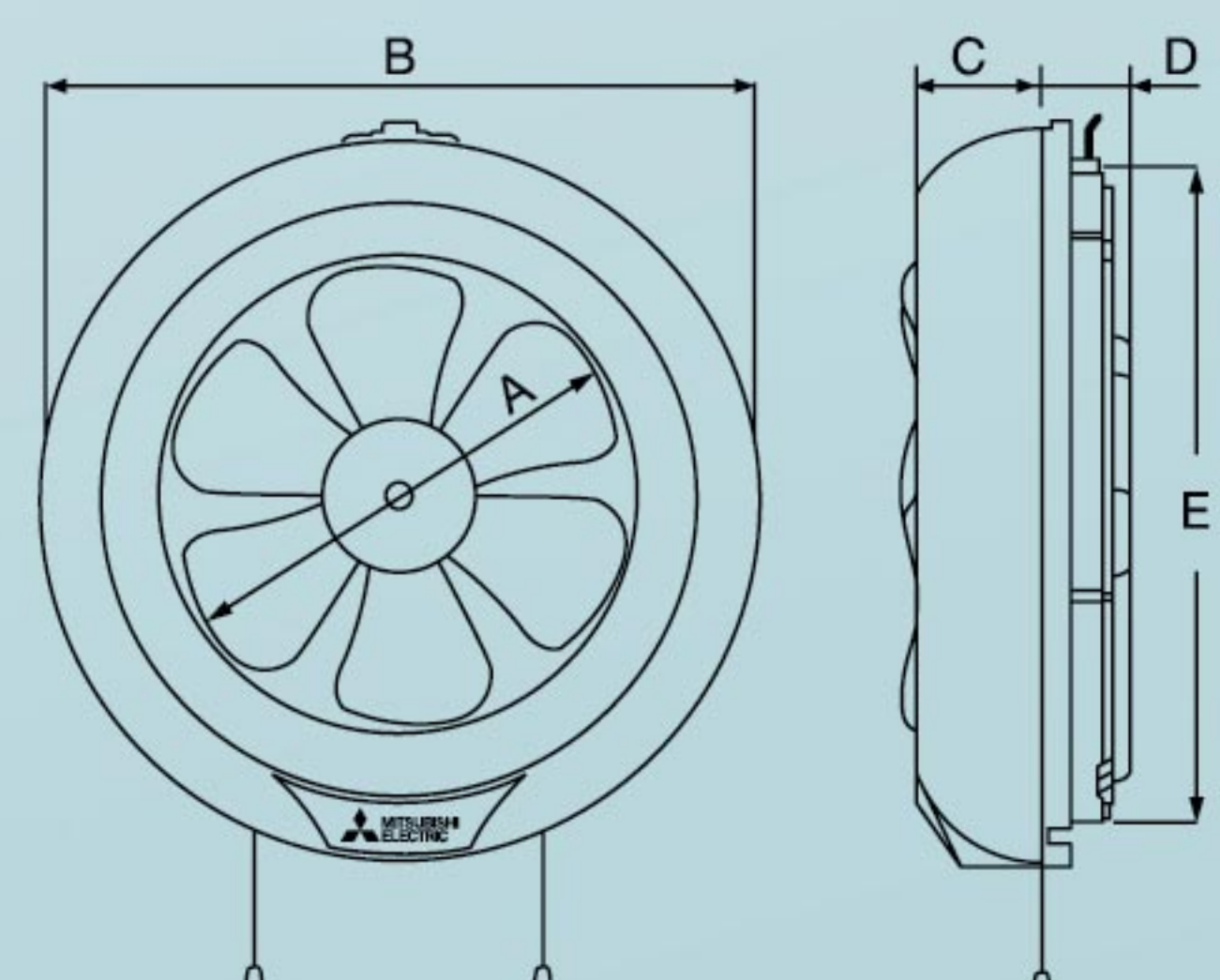
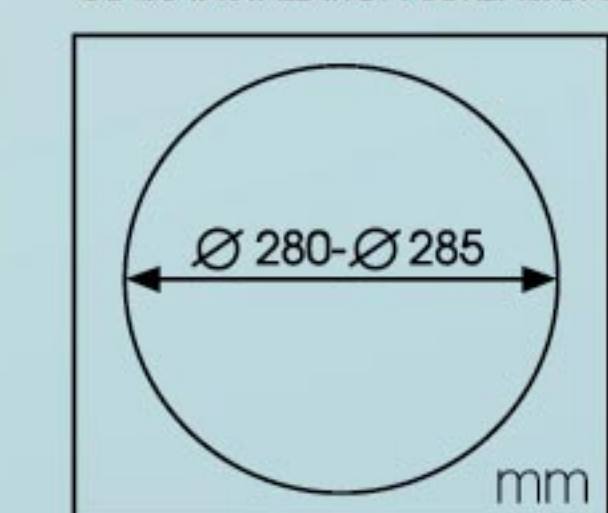
Dimension

UNIT : mm

รุ่น	ขนาดแต่ละส่วน (มม.)					
	A	B	C	D	E	F
V-20SLC6	206	309	64	25.5	274	177

V-20SLC6

GLASS INSTALLATION DIMENSION



พัดลมระบายอากาศ

แบบฝังฝ้า ไม่ต้องใช้ท่อระบายอากาศ

Specifications & Dimension

EX-20SSCT (8 นิ้ว) / EX-25SSCT (10 นิ้ว)

- ชัตเตอร์ เปิด-ปิด อัตโนมัติ • แบบฝังฝ้าโดยไม่ต้องใช้ท่อระบายอากาศ • หน้ากากออกแบบสวยงาม • เสียงเงียบ

Specifications

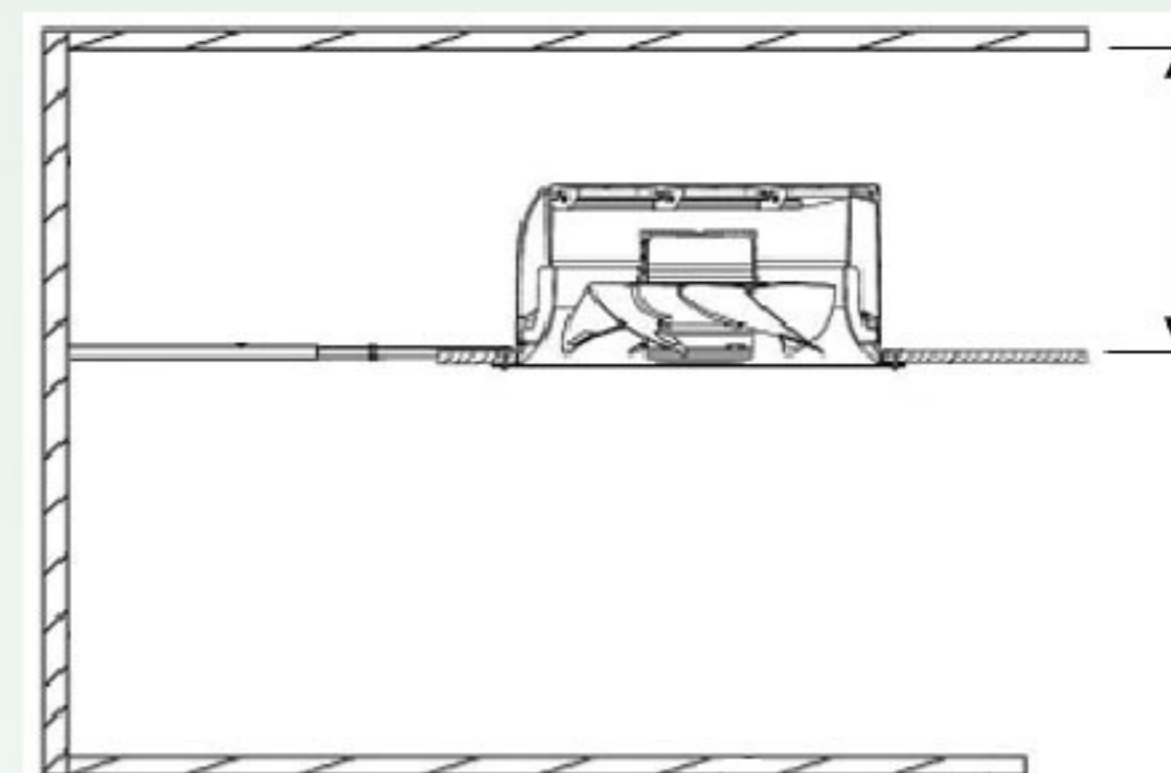
รุ่น	ขนาดใบพัด (นิ้ว)	ระบบการทำงาน	แรงดันไฟฟ้า โวลต์ / เฮิร์ตซ์ (Hz)	กำลังไฟฟ้า วัตต์ (W)	ปริมาณลม 50 Hz ซม.ม./ชม. / ม.พ./นาที	ระดับเสียง เดซิเบล	น้ำหนัก (กก.)	
EX-20SSCT	8	ดูดออก	220/50	19.0	470	277	40.0	2.5
EX-25SSCT	10	ดูดออก	220/50	25.5	690	406	40.5	2.8

Dimension

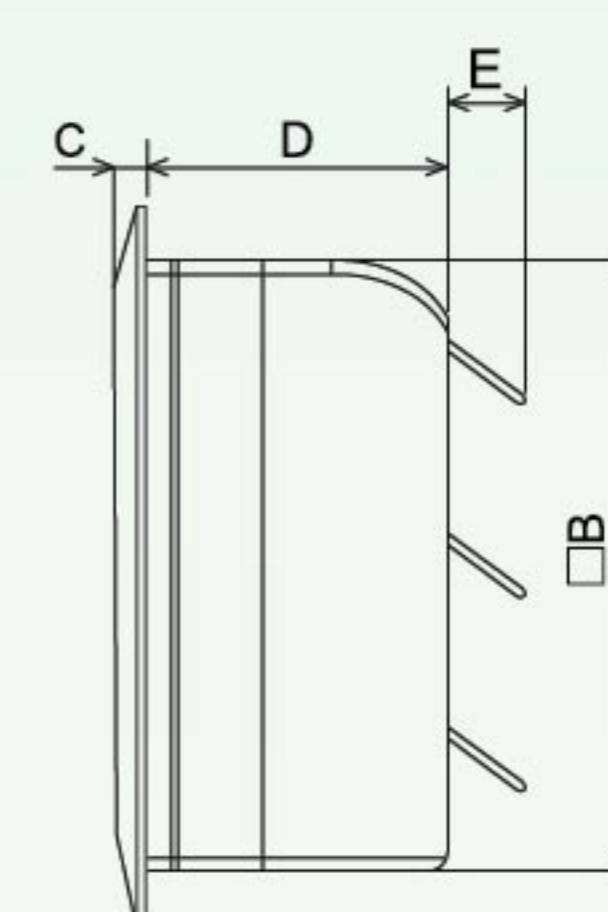
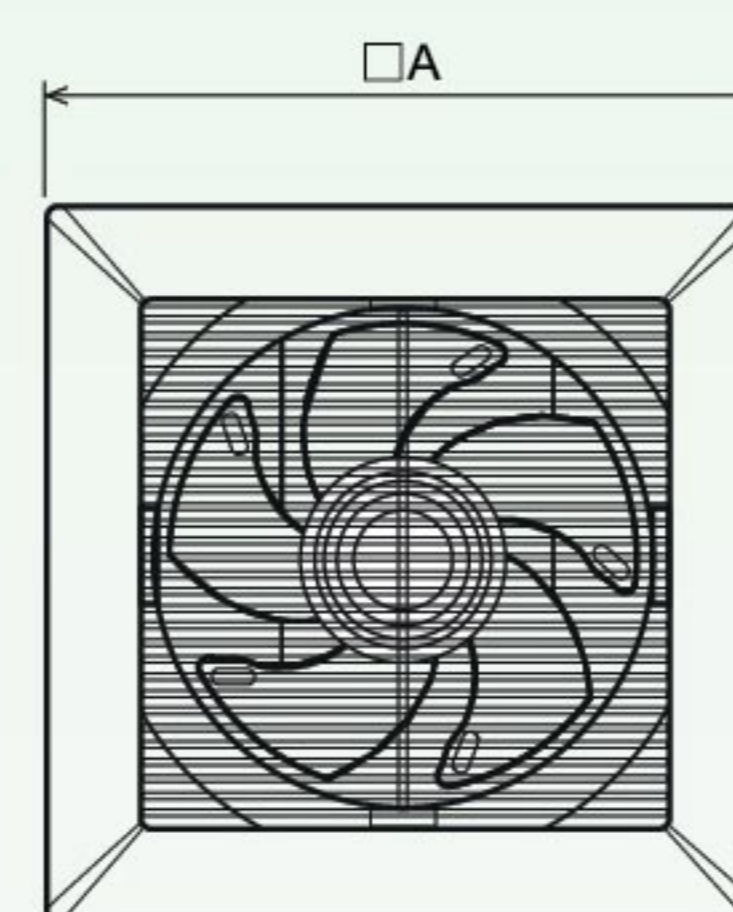
UNIT : mm

รุ่น	ขนาดแต่ละส่วน (มม.)						
	A	B	C	D	E	F	G
EX-20SSCT	330	280	14.2	138	45	25.4	285
EX-25SSCT	380	332	17	138	56	25.4	337

Wood frame inner dimensions EX-20SSCT...□ 285
EX-25SSCT...□ 337



More than 20 cm.



EX-15SC6T (6 นิ้ว) / EX-20SC5T (8 นิ้ว) / EX-25SC5T (10 นิ้ว)

- แบบฝังฝ้าโดยไม่ต้องใช้ท่อระบายอากาศ • มอเตอร์ระบบหล่อลื่นแบบแห้ง • หน้ากากออกแบบสวยงาม • เสียงเงียบ
- ถอดล้างทำความสะอาดง่าย

Specifications

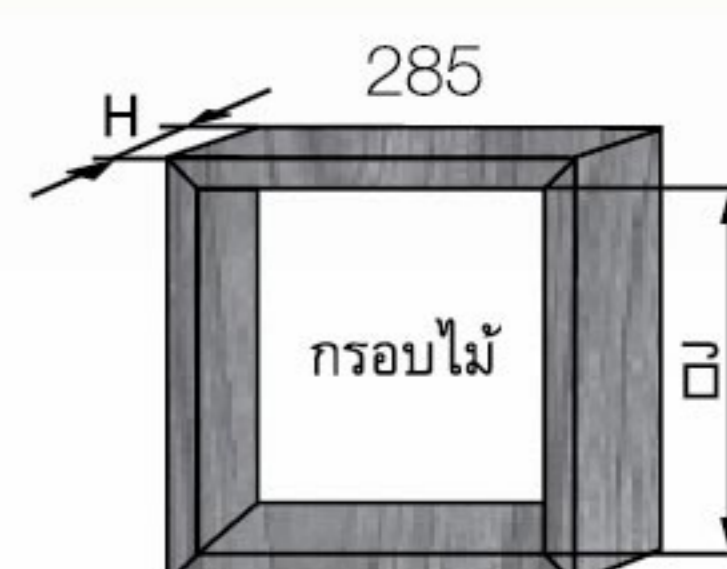
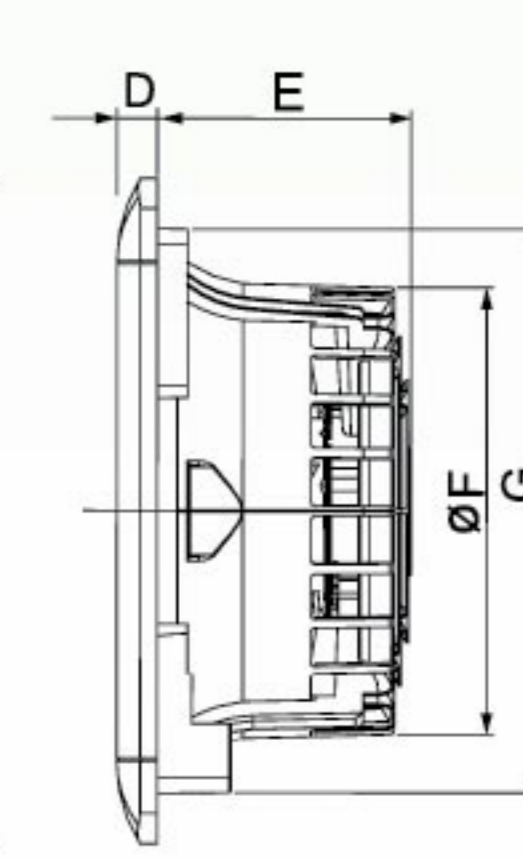
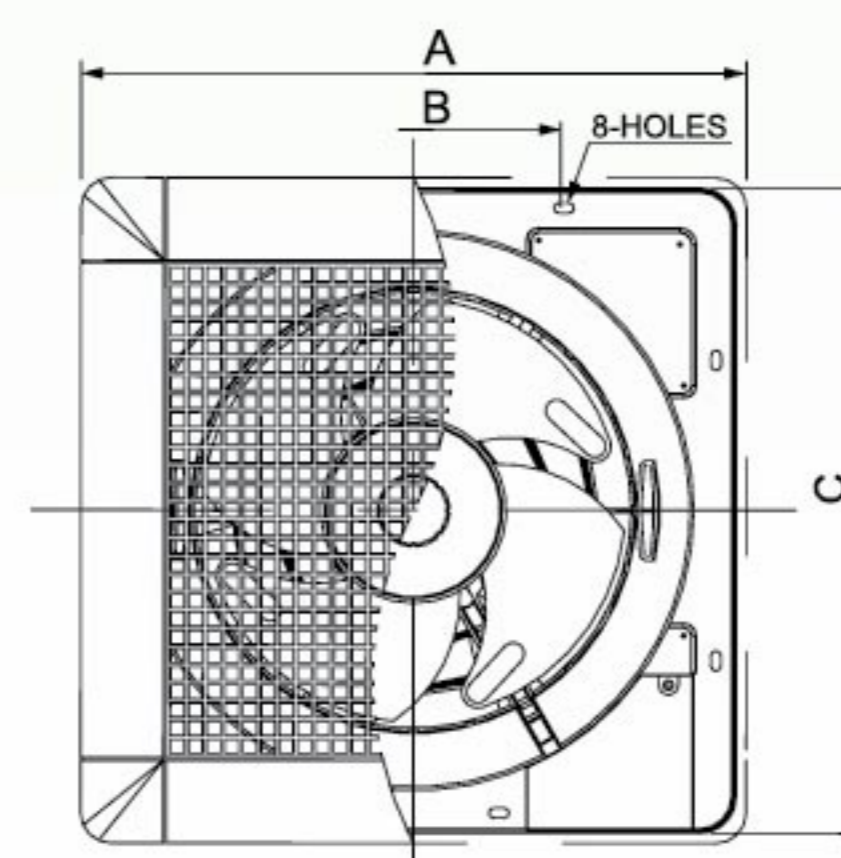
รุ่น	ขนาดใบพัด (นิ้ว)	ระบบการทำงาน	แรงดันไฟฟ้า โวลต์ / เฮิร์ตซ์ (Hz)	กำลังไฟฟ้า วัตต์ (W)	ปริมาณลม 50 Hz ซม.ม./ชม. / ม.พ./นาที	ระดับเสียง เดซิเบล	น้ำหนัก (กก.)	
EX-15SC6T	6	ดูดออก	220/50	10.0	240	141	34.0	1.2
EX-20SC5T	8	ดูดออก	220/50	18.0	470	277	40.0	1.8
EX-25SC5T	10	ดูดออก	220/50	23.0	690	406	39.5	2.2

Dimension

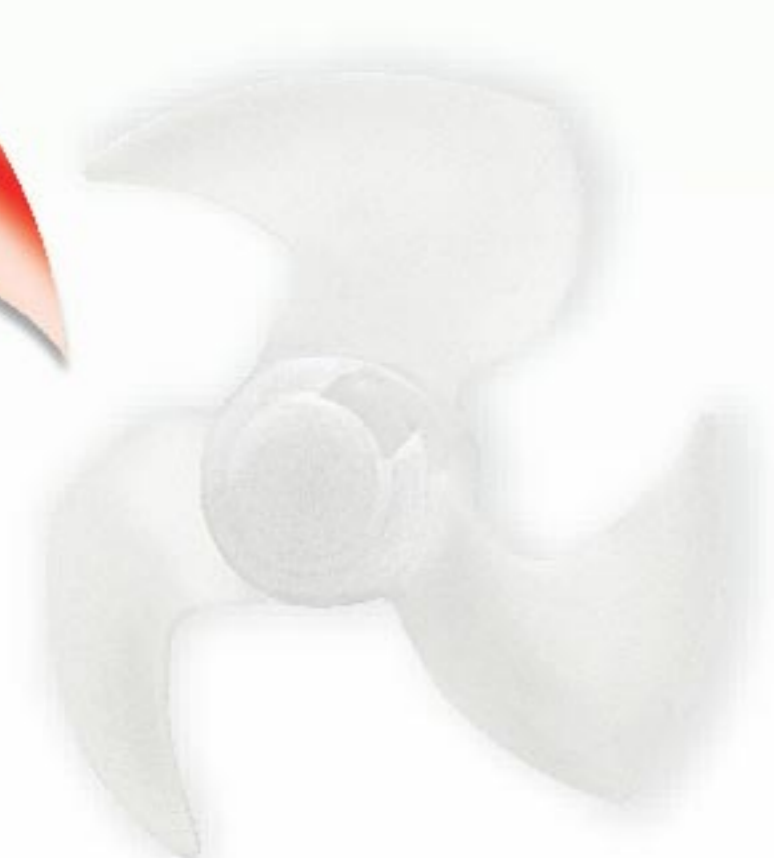
UNIT : mm

รุ่น	ขนาดแต่ละส่วน (มม.)									
	A	B	C	D	E	F	G	H	J	
EX-15SC6T	250	140	241	20	108	174	207	25.4	210	
EX-20SC5T	330	144	320	20	125	218	280	25.4	285	
EX-25SC5T	380	180	372	20	134	268	332	25.4	337	

Wood frame inner dimensions EX-15SC6T...□ 210
EX-20SC5T...□ 285
EX-25SC5T...□ 337



Extrawinglet Fan

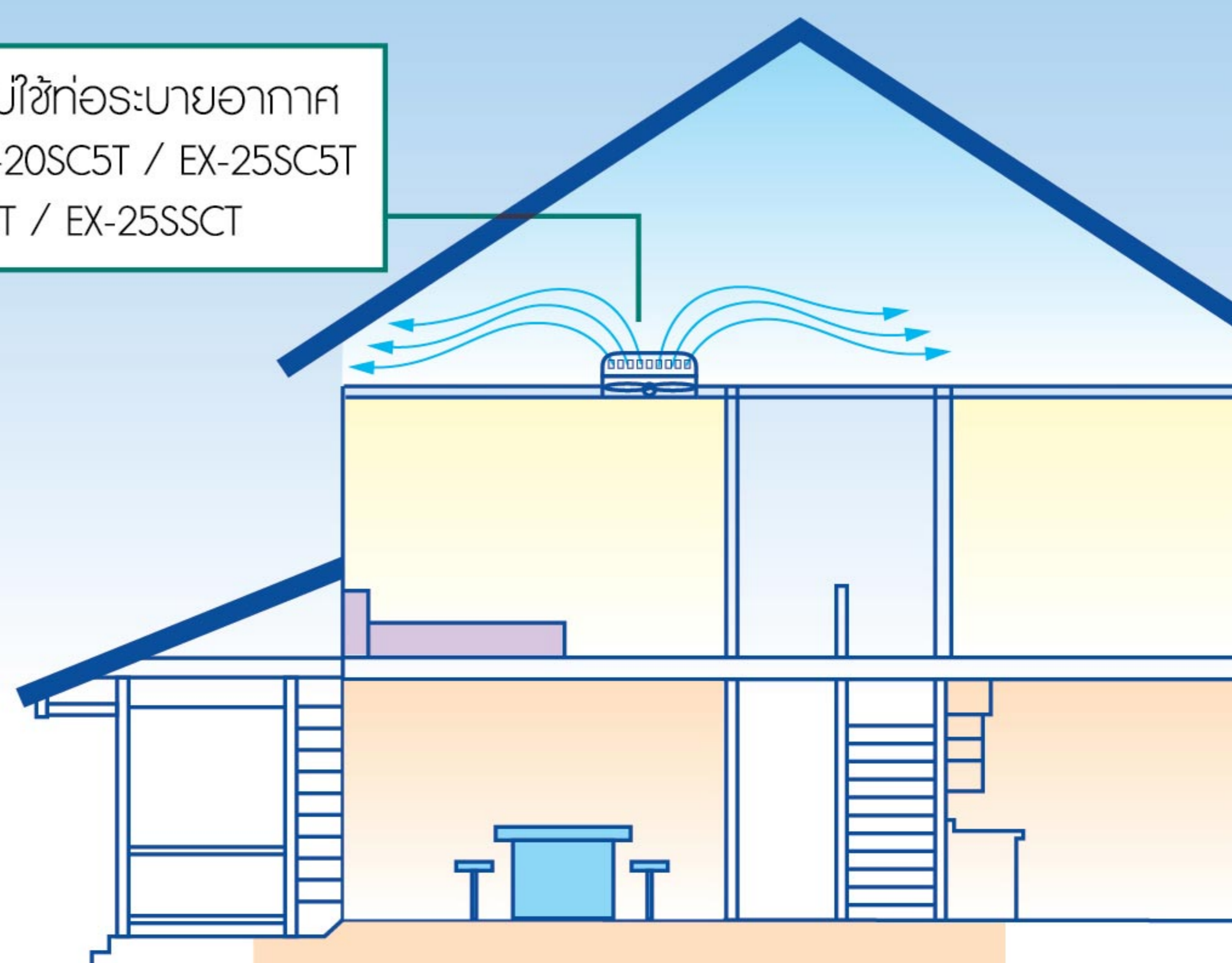
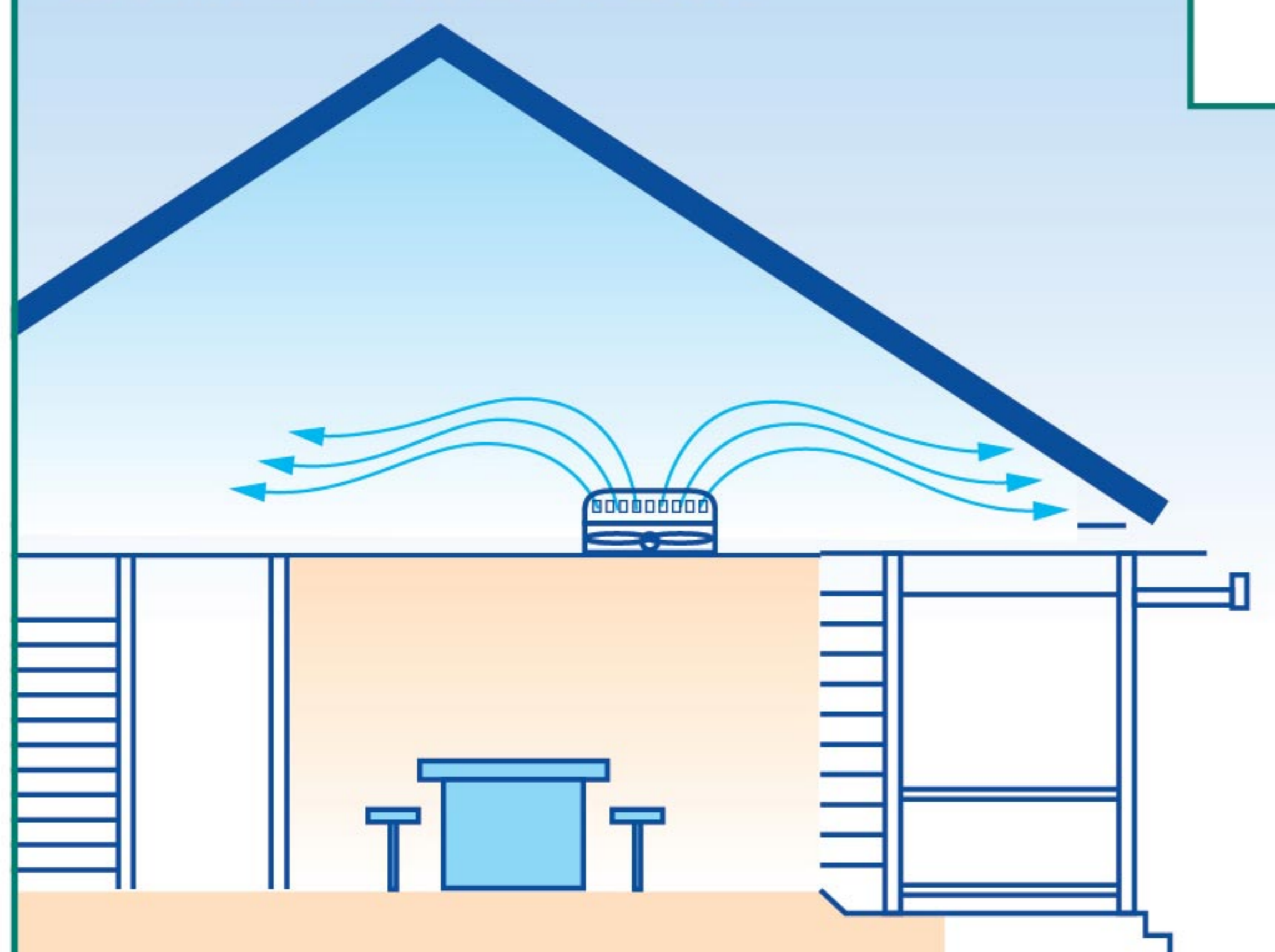


การระบายอากาศ

ข้อควรระวังในการติดตั้ง

ระหว่างหลังคา กับ ฝ้า ควรมีระยะห่างพอสมควร และต้องช่องระบายลมออก

แบบฝังฝ้าโดยไม่ต้องใช้ท่อระบายอากาศ
EX-15SC6T / EX-20SC5T / EX-25SC5T
EX-20SSCT / EX-25SSCT



**NEW
DESIGN**

พัดลมระบายอากาศ แบบต่อท่อ

เปิดรับอากาศสดชื่นๆ กับพัดลมระบาย
พร้อมนำอากาศสดชื่น และถ่ายเทอ
ไร้เสียงรบกวน สวยเรียบหรู ลงตัวกับ
พัฒนาอย่างต่อเนื่อง เพื่อการระบาย



เทคโนโลยีลดฝุ่นเกาะ
ระบายอากาศเต็มประสิทธิภาพ

ยกเว้นรุ่น VD-18Z4T5 / VD-20Z4T3 / VD-20ZP4T5
VD-23Z4T5 / VD-23ZP4T5 / VD-23ZPP4T5



VD-10Z4T6-N / VD-15Z4T6-N / VD-15ZP4T6-N



VD-10Z4T6 / VD-10Z4T6-D / VD-15Z4T6
VD-15Z4T6-D / VD-15ZP4T6 / VD-15ZP4T6-D



VD-10Z4T6-S / VD-15Z4T6-S

VD-18Z4T5 / VD-20Z4T3 / VD-20ZP4T5
VD-23Z4T5 / VD-23ZP4T5 / VD-23ZPP4T5

ทางเลือกที่ดีที่สุดสำหรับคุณวันนี้

ในปัจจุบัน พัดลมระบายอากาศแบบต่อท่อที่มีแรงดันสูง มีการใช้งานกันอย่างกว้างขวางหลากหลายแบบ เมื่อใช้งานเป็นเวลายาวนานมักเกิดปัญหาเรื่องเสียงหรือในกรณีที่ใช้ไม่ถูกวิธี ทำให้เครื่องไม่สามารถทำงานได้อย่างเต็มประสิทธิภาพ ปัญหาเหล่านี้จะหมดไป เมื่อคุณใช้พัดลมระบายอากาศมีตทุบซี ฮีลิคทริก VD ซีรี่ ที่เงียบและใช้งานง่าย ด้วยมอเตอร์ประสิทธิภาพสูงสุด

รูปลักษณะใหม่ สวยทันสมัย

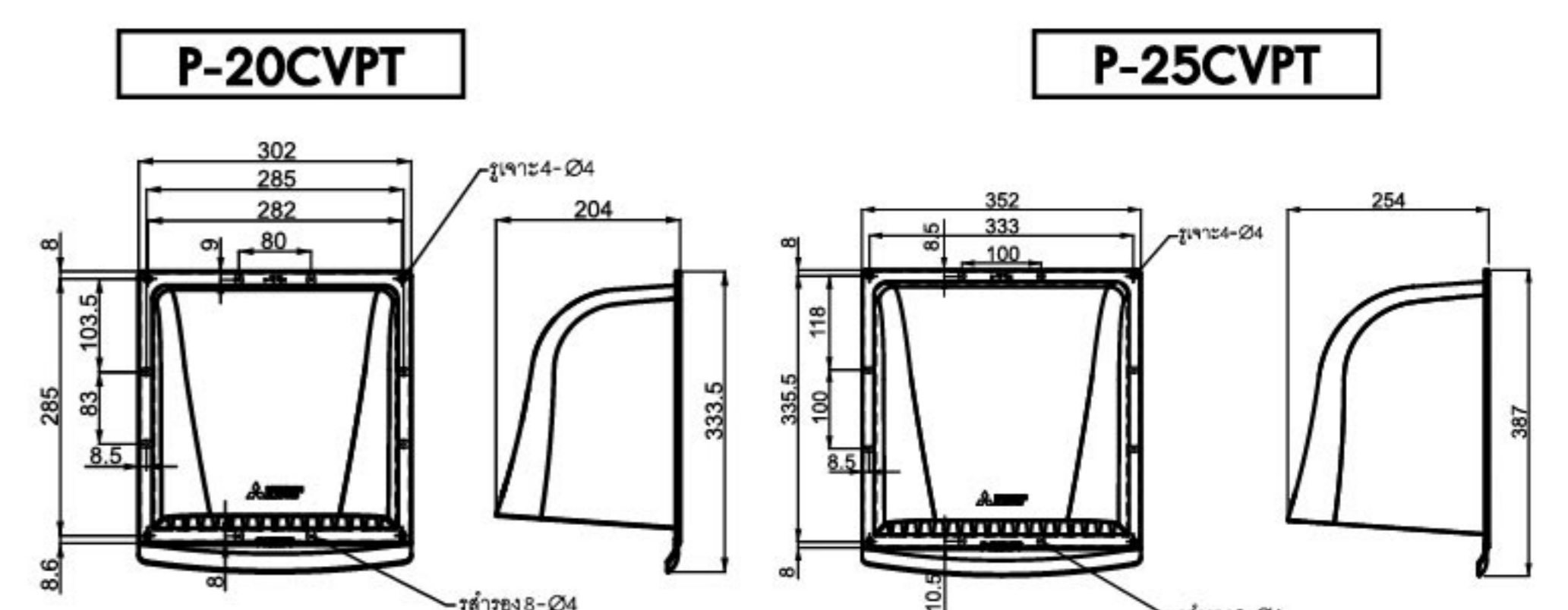
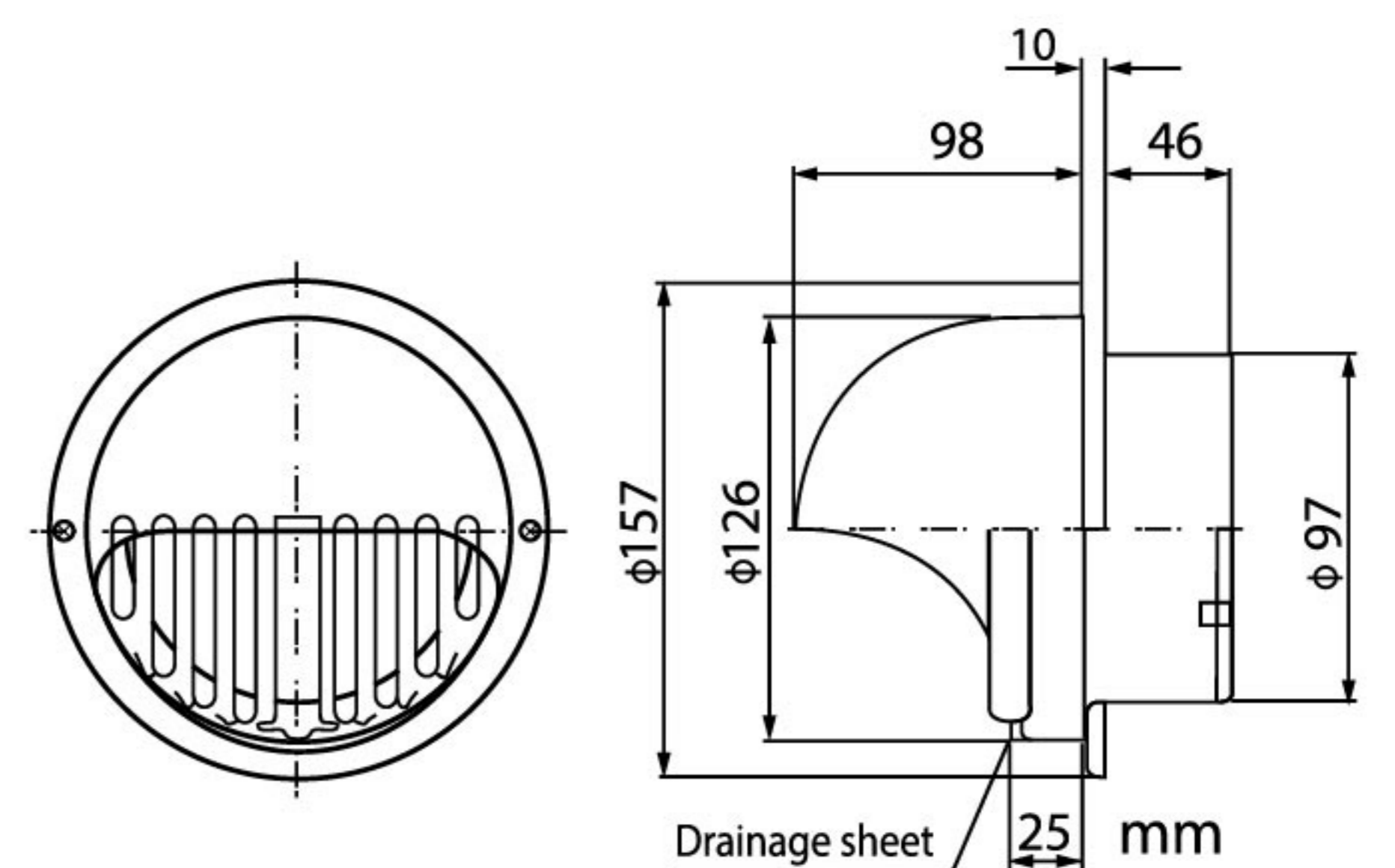
ดีไซน์ของตะแกรงที่เห็นบนฝาได้มีการพัฒนาให้เข้ากับทุกการตกแต่ง มีความสวยงามปราณีต ขนาดบางกลมกลืนไปกับเพดานห้อง

ประสิทธิภาพสูงสุด

บานเกล็ดสี่เหลี่ยมทั้ง 2 ปิดกันอากาศจากภายนอกได้สนิทยิ่งขึ้น ช่วยป้องกันอากาศและเสียงจากภายนอกที่จะเข้ามารบกวน และการเคลื่อนไหวของบานเกล็ดทั้ง 2 ยิ่งราบรื่นกว่า และป้องกันการเสียดลอดของอากาศได้อย่างมีประสิทธิภาพ

Specifications

รุ่น	ขนาดใบมีด (นิ้ว)	ระบบการทำงาน	แรงดันไฟฟ้า โวลต์ / เฮิร์ตซ (Hz)	กำลังไฟฟ้า วัตต์ (W)	ปริมาณลม 50 Hz		ระดับเสียง เดซิเบล		น้ำหนัก (กก.)
					ลบ.ม./ชม.	ลบ.ฟ./บาท	-S/-D	-N	
VD-10Z4T6/-S/-D/-N	4	ดูดออก	220/50	9/9/9/11	100	59	29.0	33	2.2
VD-15Z4T6/-S/-D	6	ดูดออก	220/50	12/12/14	157	92	28.0		3.4
VD-15Z4T6-N	6	ดูดออก	220/50	12	145	85	33.0		3.4
VD-15ZP4T6/-N/-D	6	ดูดออก	220/50	17/17/19	217	128	35.0	38	3.4
VD-18Z4T5	7	ดูดออก	220/50	31	335	197	35.0		5.8
VD-20Z4T3	7	ดูดออก	220/50	42	430	253	39.0		6.5
VD-20ZP4T5	7	ดูดออก	220/50	HIGH 53 LOW 37	510 370	300 218	43.0 37.0		7.4
VD-23Z4T5	9	ดูดออก	220/50	HIGH 75 LOW 37	580 360	341 212	46.0 35.0		8.6
VD-23ZP4T5	8	ดูดออก	220/50	HIGH 95 LOW 59	715 450	421 265	48.0 39.0		9.7
VD-23ZPP4T5	8	ดูดออก	220/50	HIGH 125 LOW 105	860 600	506 353	50.0 43.0		9.7



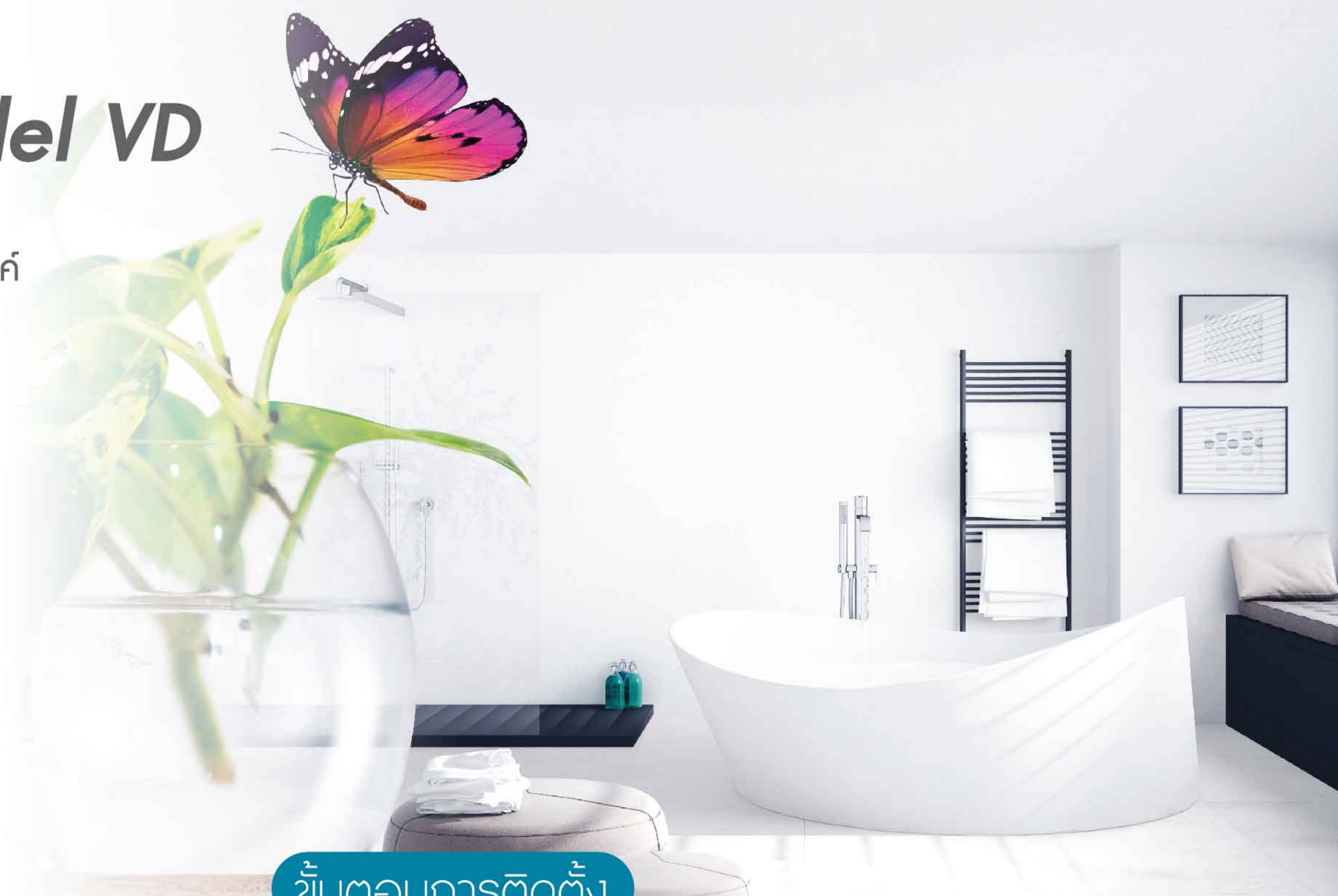
ฝั่งฝ้่า Model VD

ยอากาศแบบต่อท่อฝั่งฝ้่า

อากาศเสีย ควัน กลิ่นอันไม่พึงประสงค์

ทุกห้อง อักชั้นของเทคโนโลยีที่

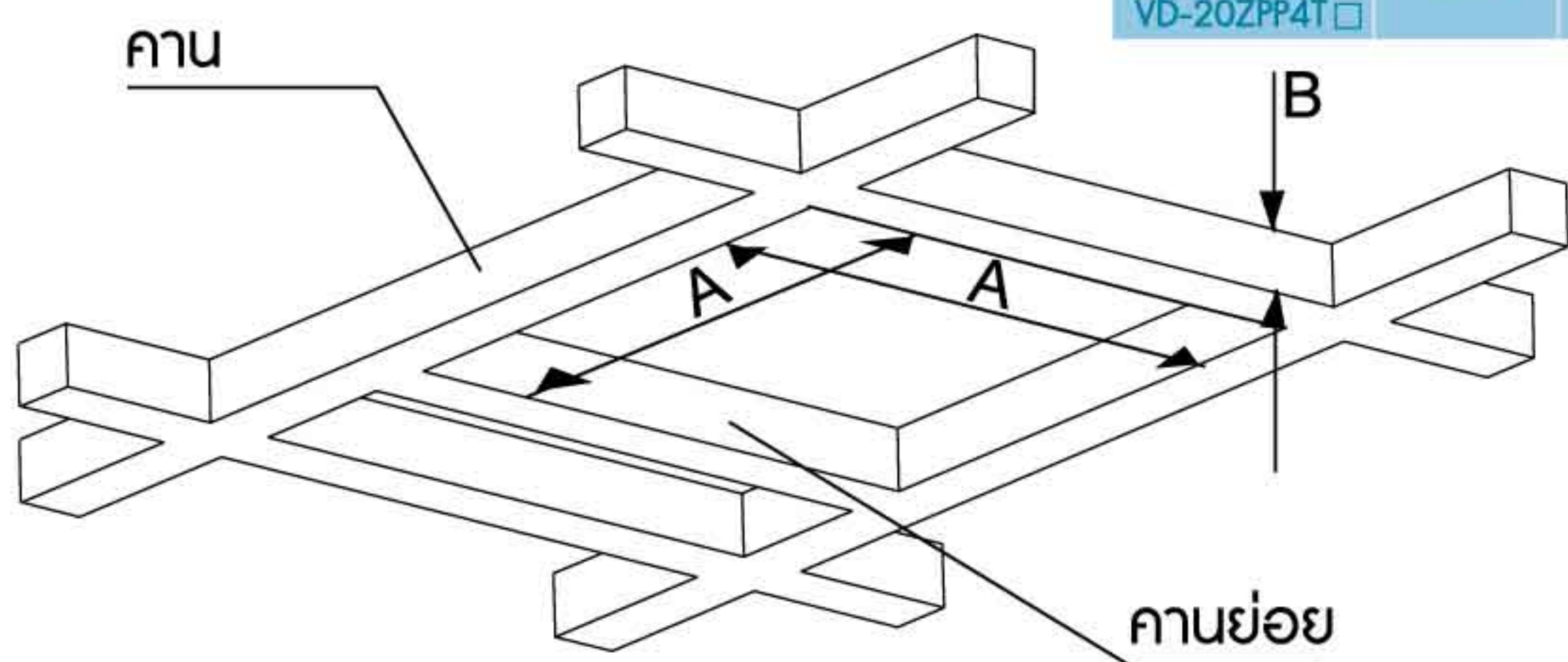
อากาศที่ดียิ่งขึ้น



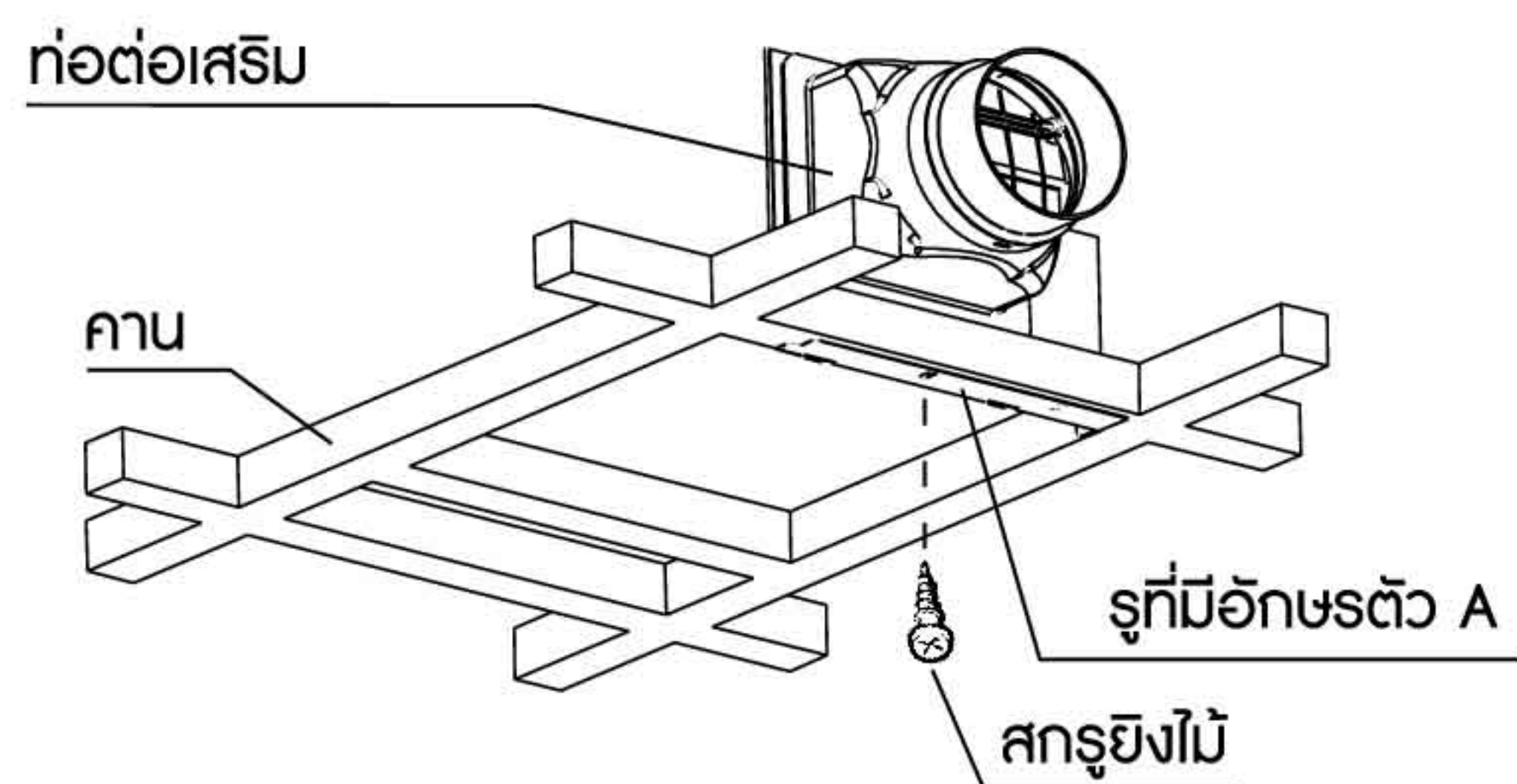
ขั้นตอนการติดตั้ง

1. ต่กรอบสำหรับติดตั้งโดยใช้คาน และคานย่อย ตามรูปด้านล่าง และขนาดของกรอบเป็นไปตามตารางที่ 1

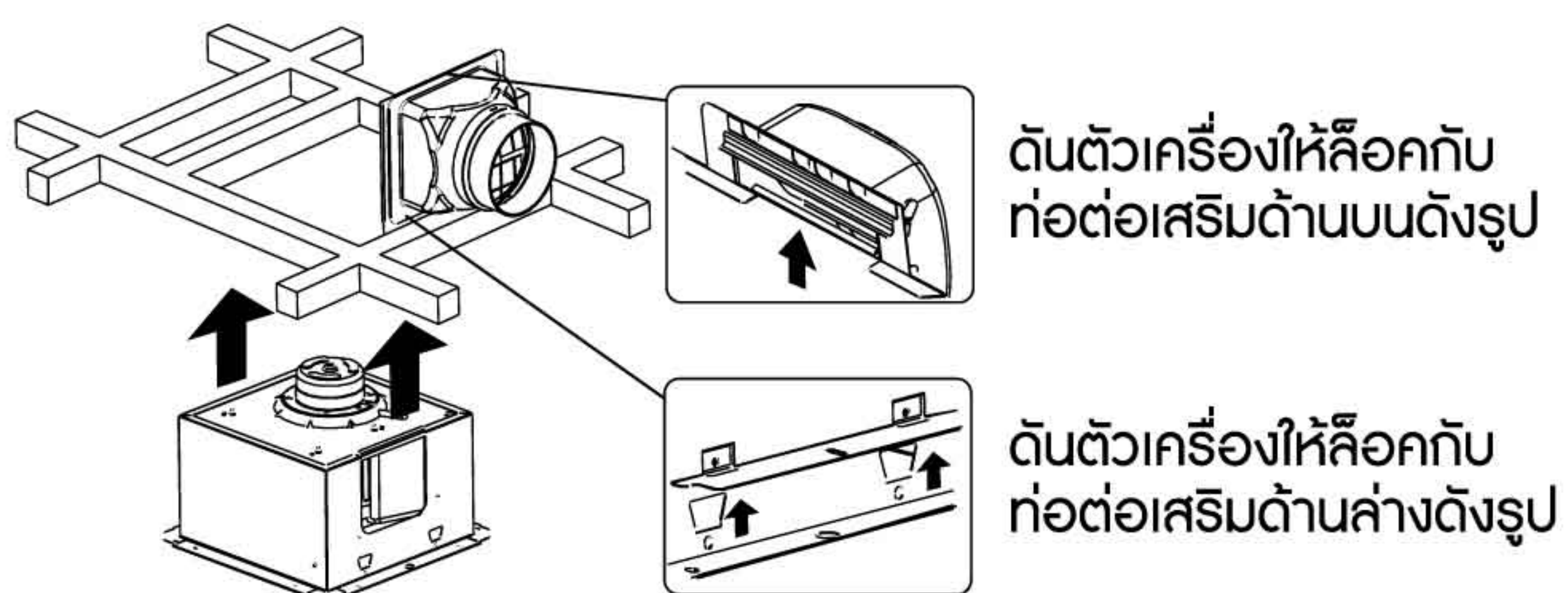
ชื่อแบบ	ขนาด A	ขนาด B	หน่วย มม.
VD-18Z4T□	280	40	
VD-20Z4T□	315	45	
VD-20ZP4T□			
VD-23Z4T□			
VD-23ZP4T□	395	45	
VD-20ZPP4T□			



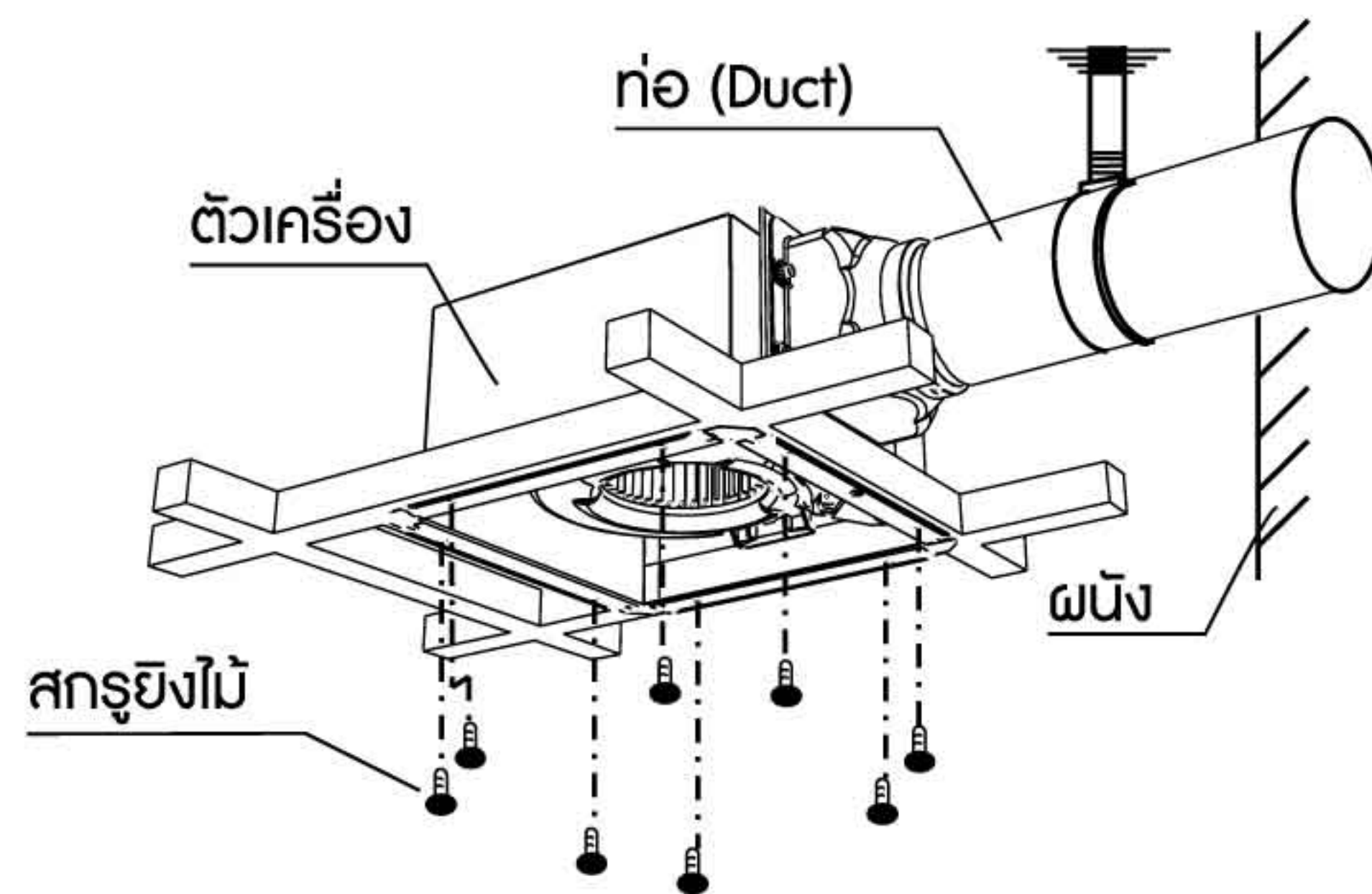
2. วางปีกข้อต่อเสริมเข้ากับใต้คานย่อยแล้วต่อท่อเสริมเข้ากับท่อต่อ และยึดท่อต่อเสริม และคานย่อยตามตำแหน่ง A ด้วยสกรูย้งไม้ ดังรูปด้านล่าง



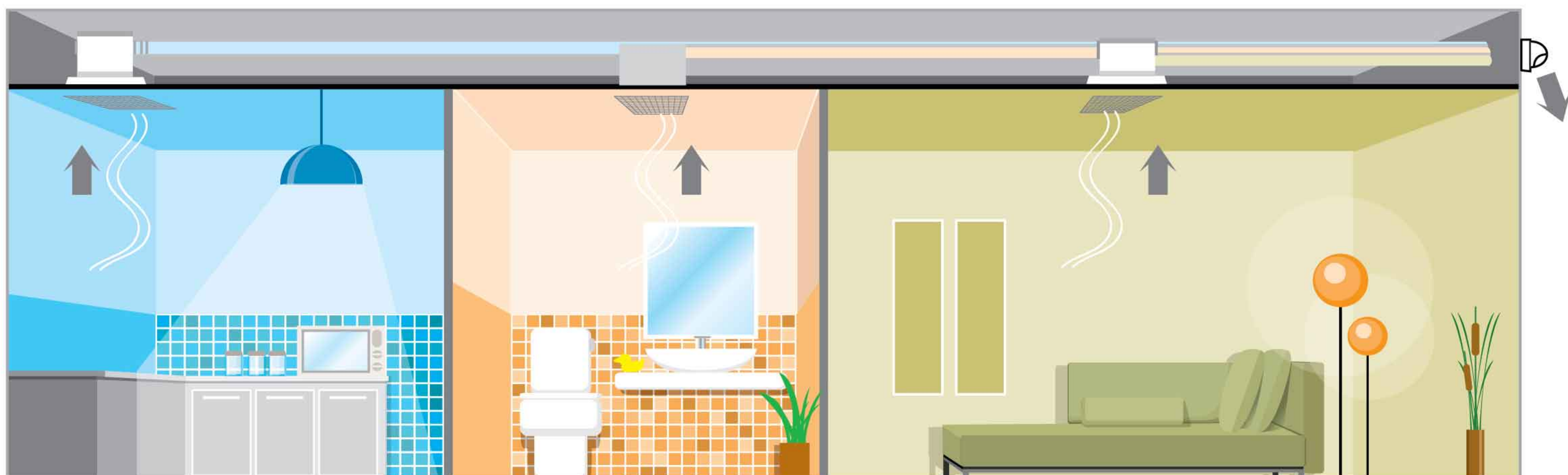
3. ติดตั้งตัวเครื่องเข้ากับท่อต่อเสริม (โดยเลื่อนตัวเครื่องขึ้นจากด้านล่างคาน) แล้วดันตัวเครื่องให้เข้ยลือคที่ท่อต่อเสริมลือคกับข้อที่ยวที่ตัวเครื่อง ดังรูปด้านล่าง



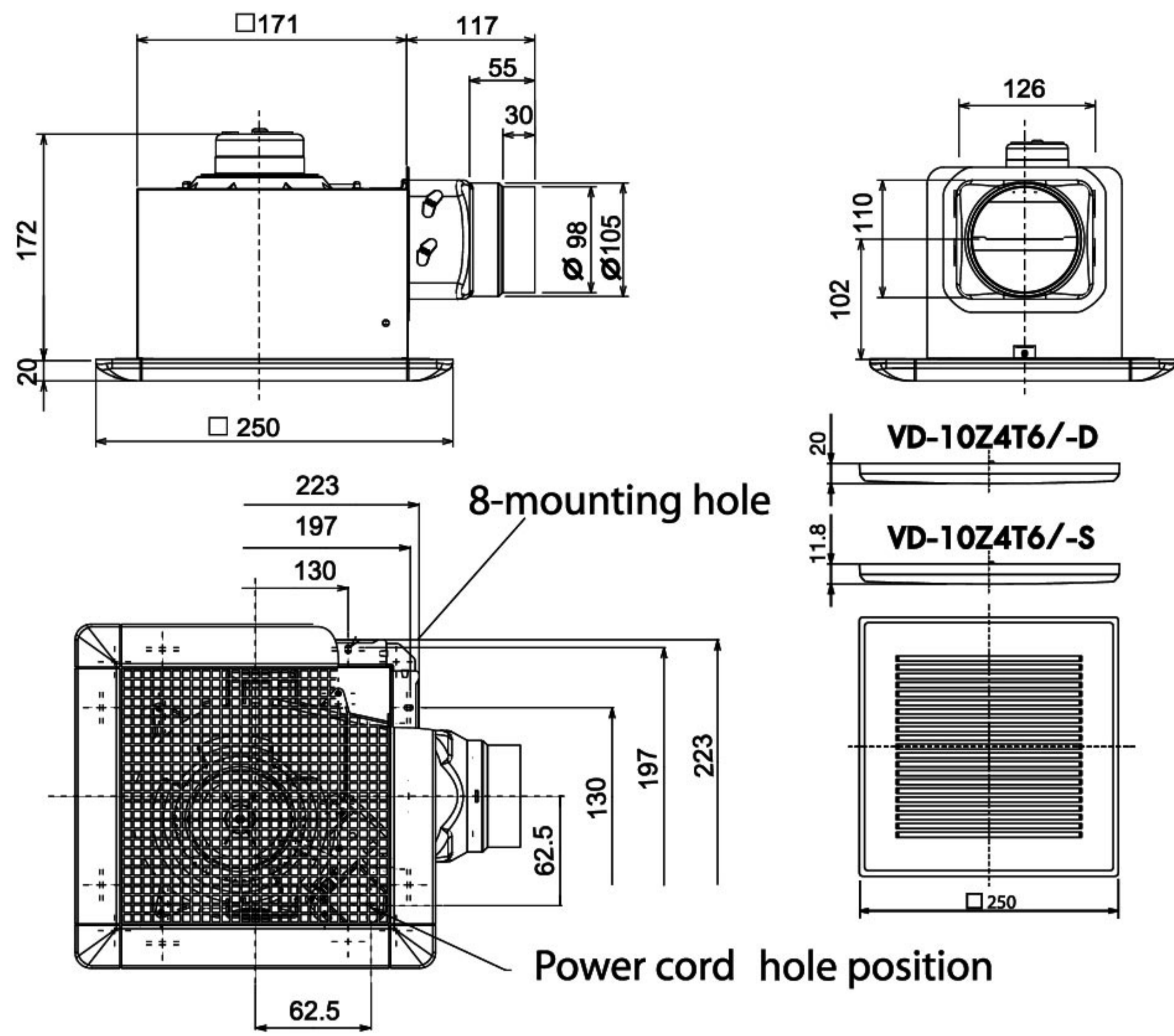
2. ตรวจสอบว่าตัวเครื่องยึดกับข้อต่อเสริมแน่นหนาพอ แล้วยึดตัวเครื่องกับคาน โดยใช้สกรูย้งไม้กั้ 8 ตัว



แบบจำลองการติดตั้งพัดลมระบายอากาศแบบต่อท่อฝั่งฝ้่า

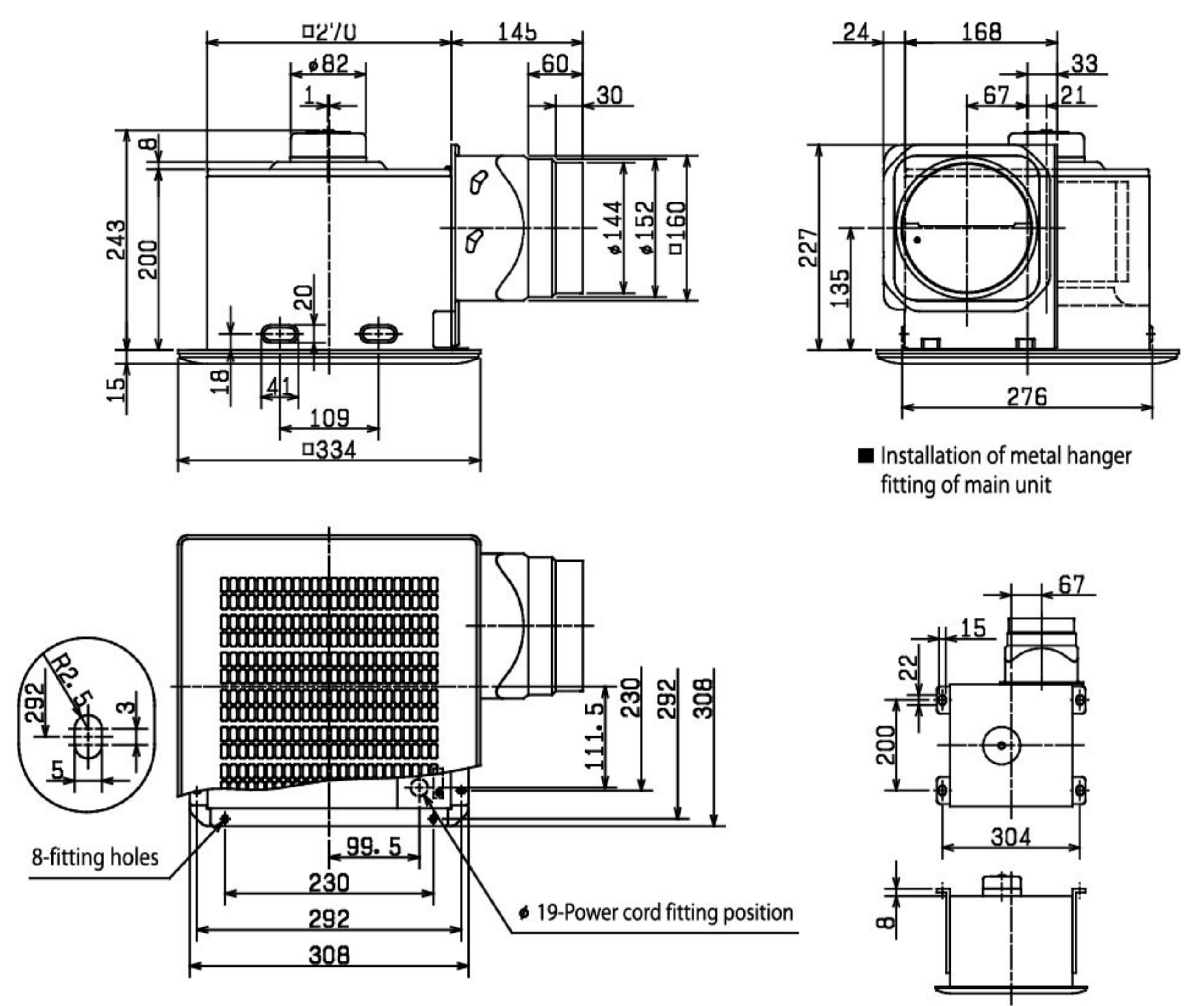


VD-10Z4T6/-S/-D

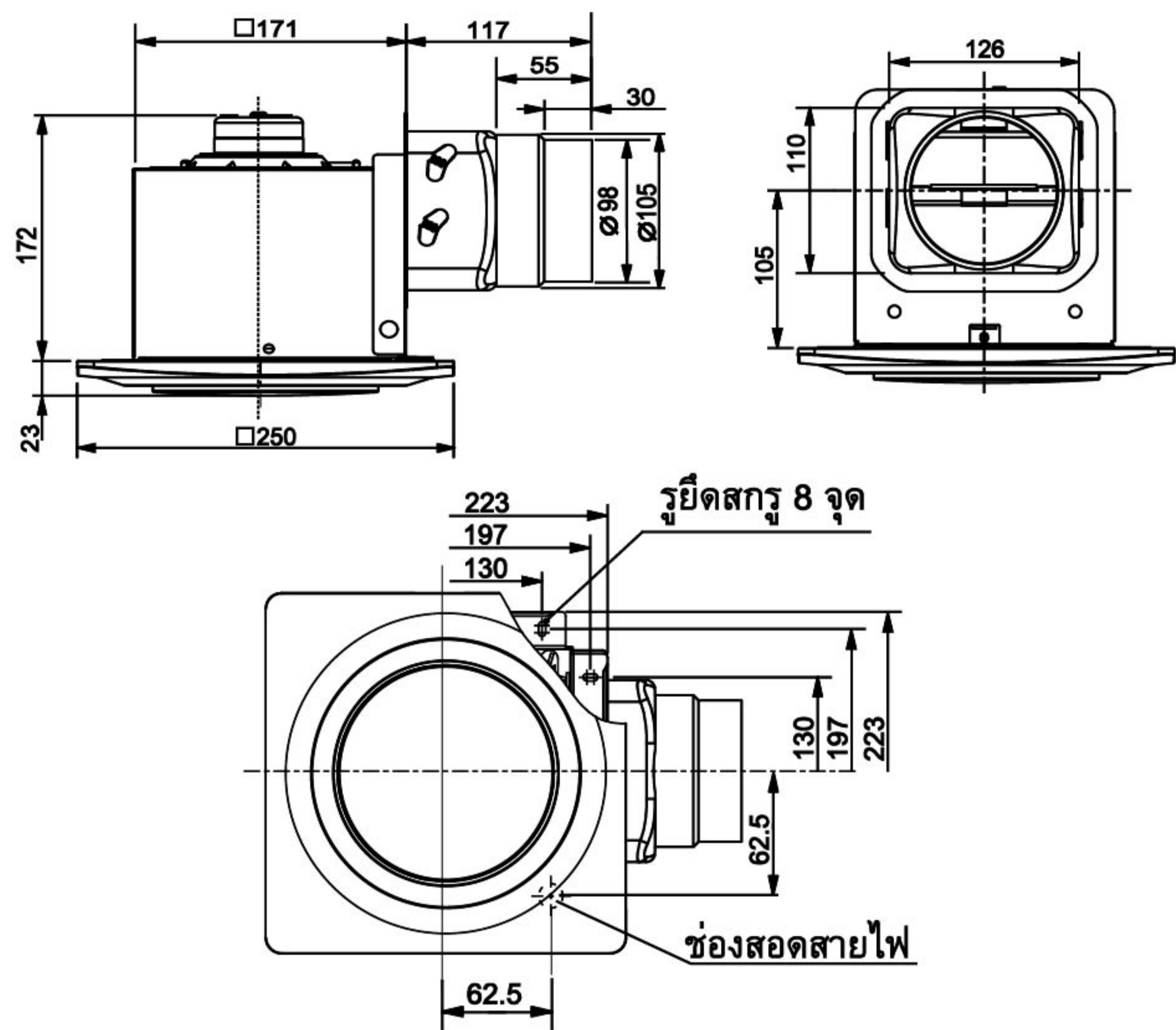


VD-18Z4T5

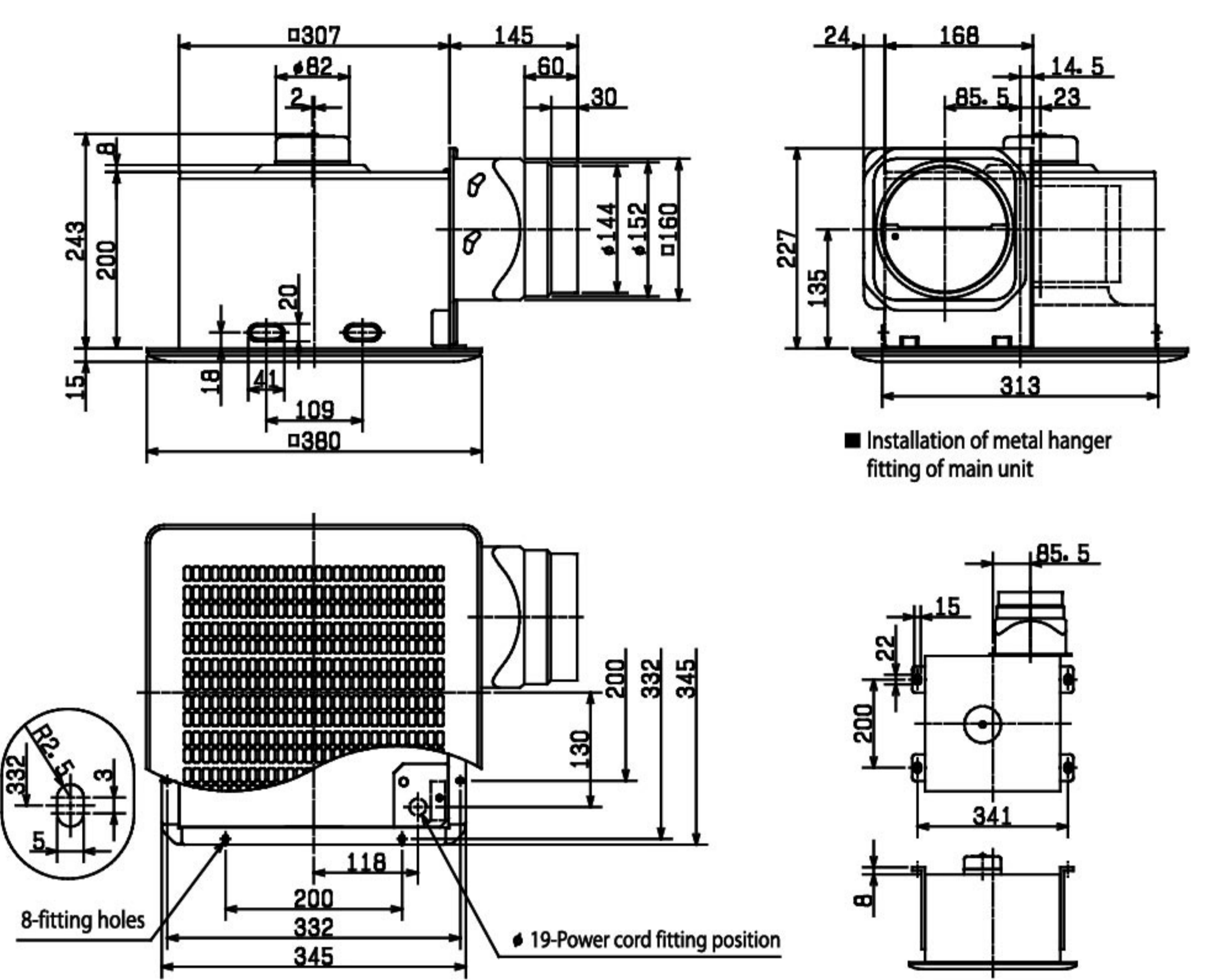
UNIT : mm



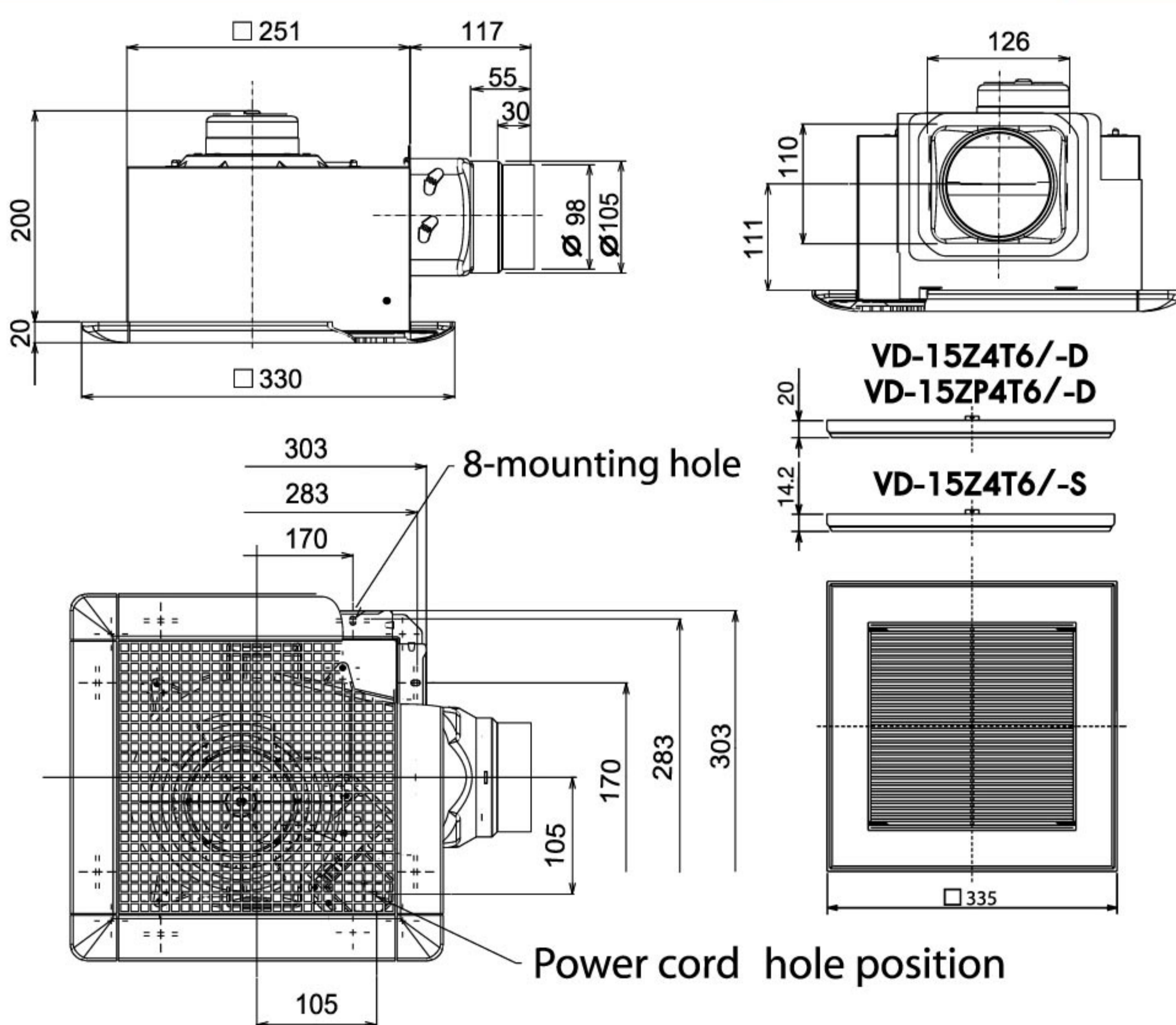
VD-10Z4T6-N



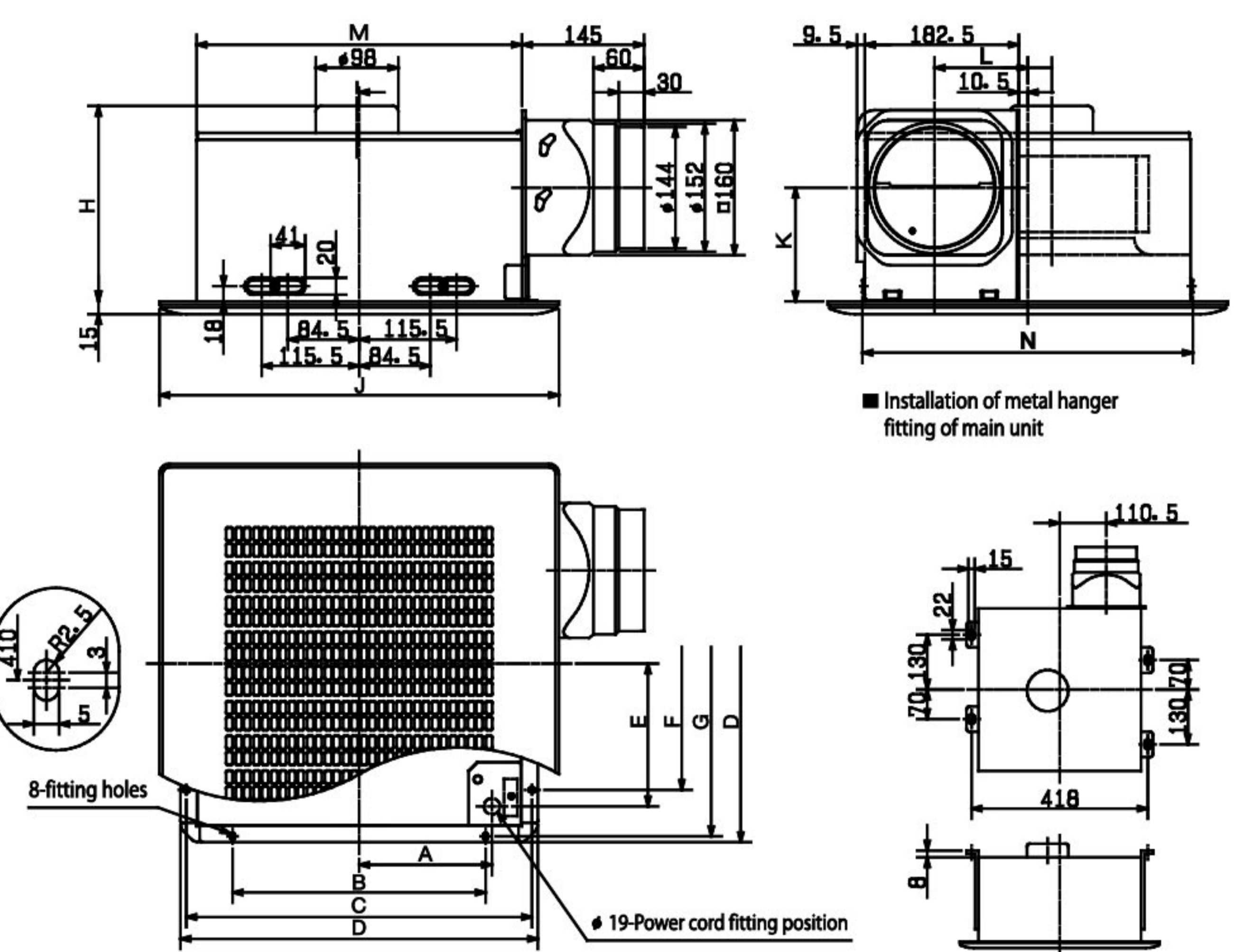
VD-20Z4T3/VD-20ZP4T5



VD-15Z4T6/-S/-D /VD-15ZP4T6/-D



VD-23Z4T5/VD-23ZP4T5/VD-23ZPP4T5

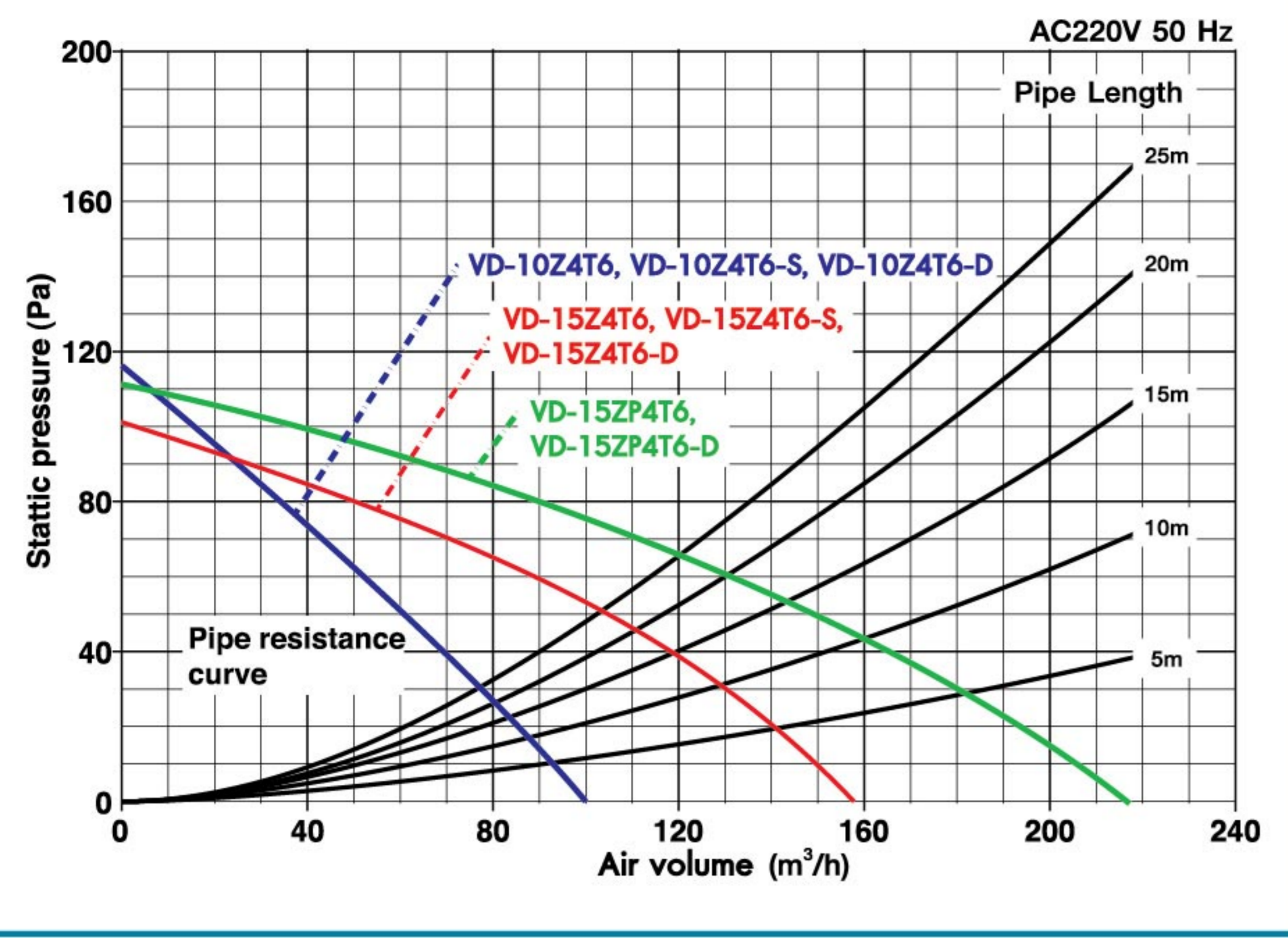


Dimension

UNIT : mm

รุ่น	ขนาดแต่ละส่วน (มม.)													
	A	B	C	D	E	F	G	H	J	K	L	M	N	
VD-23Z4T5	157.5	300	410	424	169.5	300	410	232	474	135	110.5	386	392	
VD-23ZP4T5	157.5	300	410	438	169.5	300	410	278	474	161.5	110.5	386	392	
VD-23ZPP4T5	157.5	300	410	438	169.5	300	410	278	474	161.5	110.5	386	392	

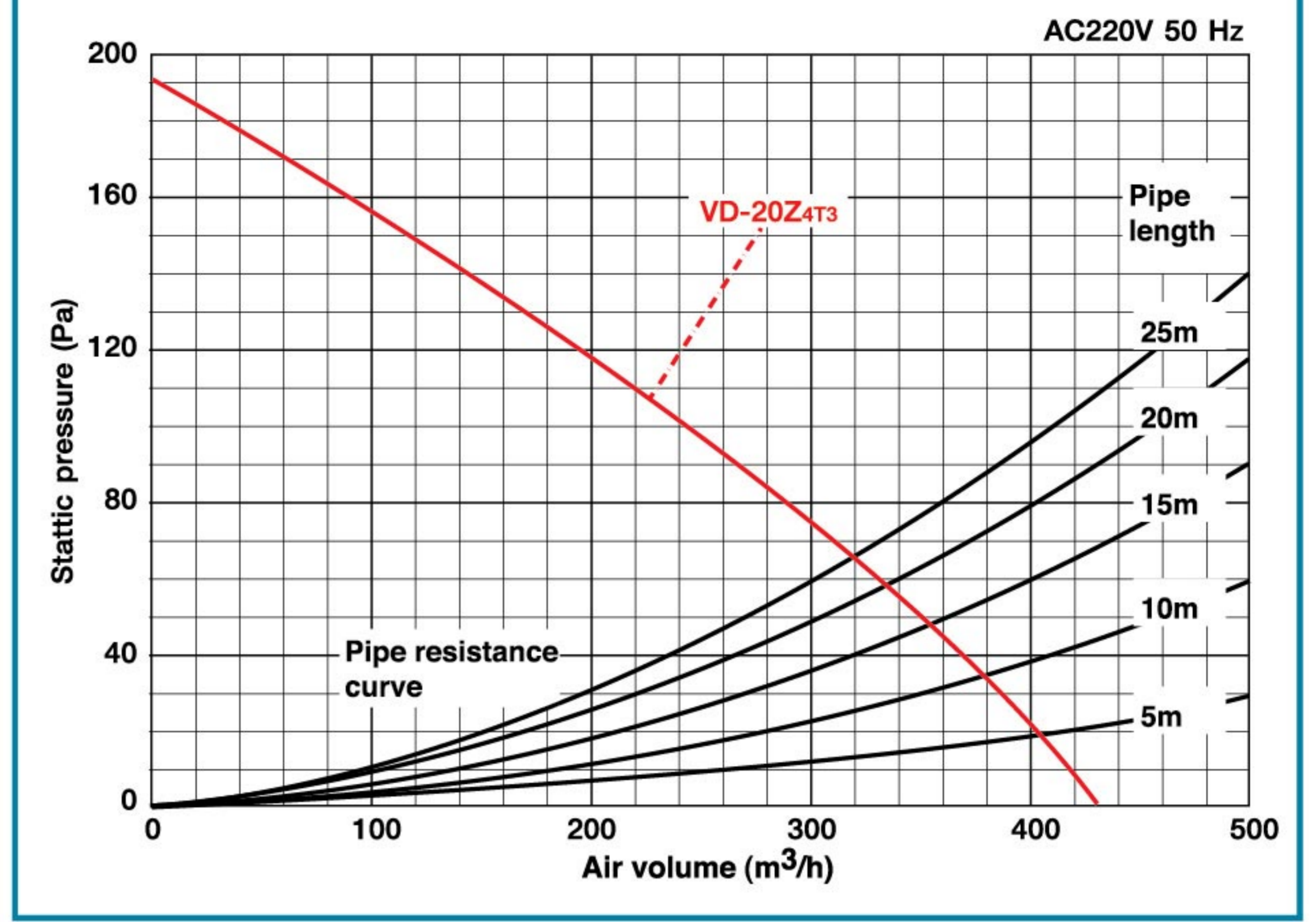
VD-10Z4T6/-S/-D, VD-15Z4T6/-S/-D, VD-15ZP4T6/-D,



Specifications

รุ่น	ขนาดใบพัด (ซม.)	ระบบการทำงาน	แรงดันไฟฟ้า โวลต์ / เฮิร์ตซ์ (Hz)	กำลังไฟฟ้า วัตต์ (W)	ปริมาณลม 50 Hz		ระดับเสียง เดซิเบล	น้ำหนัก (กก.)
					ม³/ชม.	ฟ³/นาที		
VD-10Z4T6 VD-10Z4T6-S VD-10Z4T6-D	Ø 10	ดูดออก	220/50	9	100	59	29.0	2.2
VD-15Z4T6 VD-15Z4T6-S VD-15Z4T6-D	Ø 15	ดูดออก	220/50	12	157	92	28.0	3.4
VD-15ZP4T6 VD-15ZP4T6-D	Ø 15	ดูดออก	220/50	17	217	128	35.0	3.4

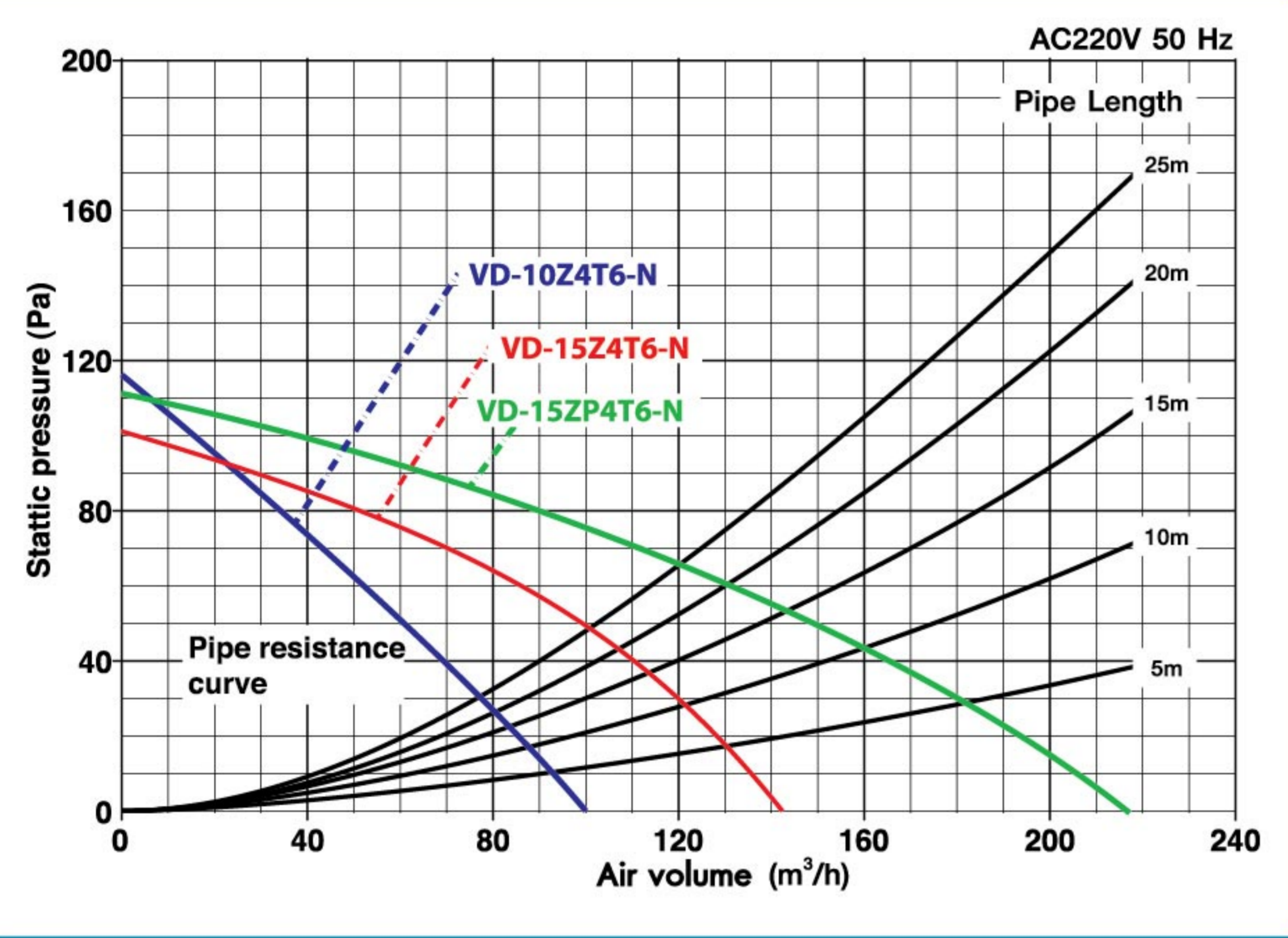
VD-20Z4T3



Specifications

รุ่น	ขนาดใบพัด (ซม.)	ระบบการทำงาน	แรงดันไฟฟ้า โวลต์ / เฮิร์ตซ์ (Hz)	กำลังไฟฟ้า วัตต์ (W)	ปริมาณลม 50 Hz		ระดับเสียง เดซิเบล	น้ำหนัก (กก.)
					ม³/ชม.	ฟ³/นาที		
VD-20Z4T3	Ø 18	ดูดออก	220/50	42	430	253	39.0	6.5

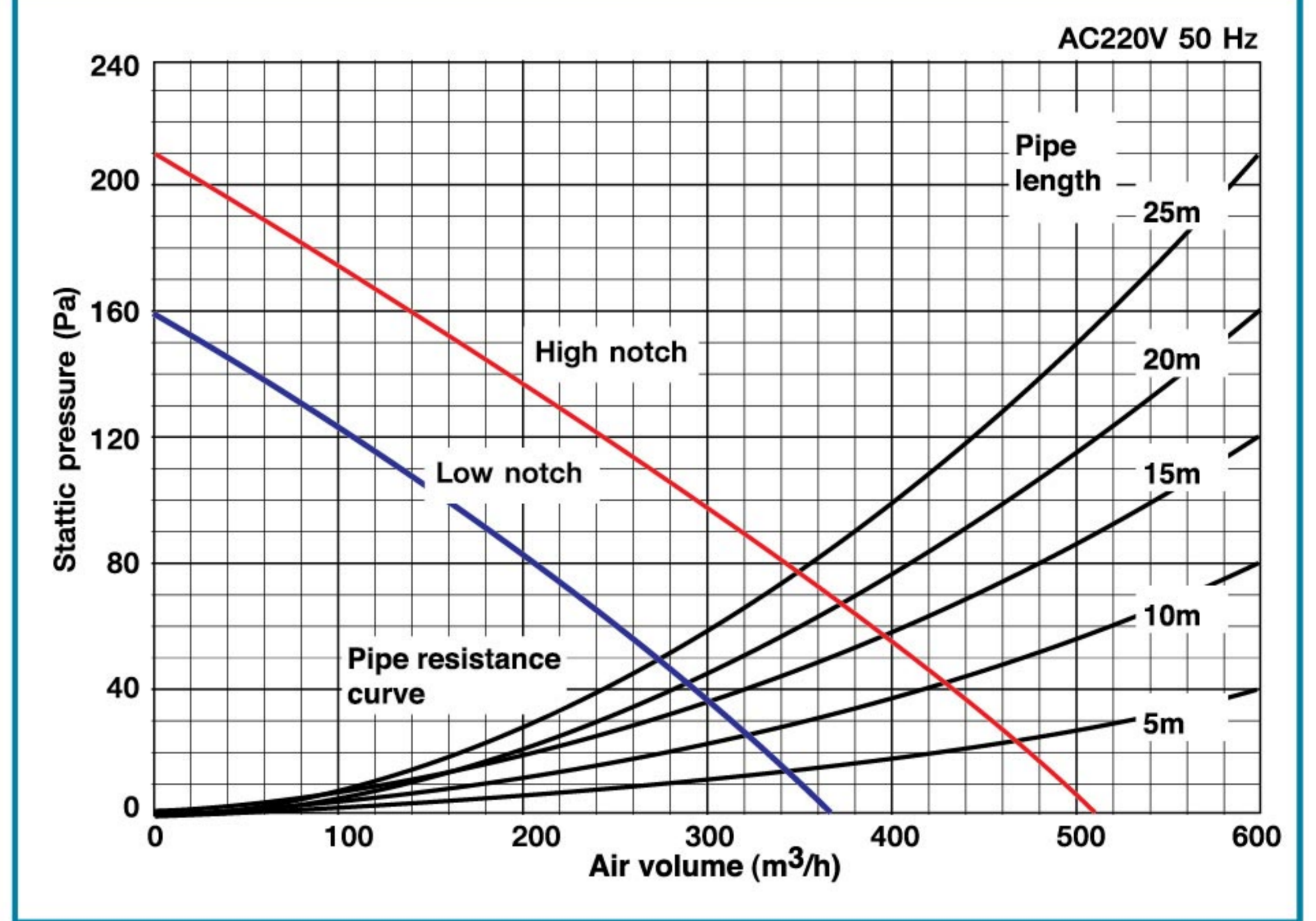
VD-10Z4T6-N, VD-15Z4T6-N, VD-15ZP4T6-N



Specifications

รุ่น	ขนาดใบพัด (ซม.)	ระบบการทำงาน	แรงดันไฟฟ้า โวลต์ / เฮิร์ตซ์ (Hz)	กำลังไฟฟ้า วัตต์ (W)	ปริมาณลม 50 Hz		ระดับเสียง เดซิเบล	น้ำหนัก (กก.)
					ม³/ชม.	ฟ³/นาที		
VD-10Z4T6-N	Ø 10	ดูดออก	220/50	9	100	59	33.0	2.2
VD-15Z4T6-N	Ø 15	ดูดออก	220/50	12	145	85	33.0	3.4
VD-15ZP4T6-N	Ø 15	ดูดออก	220/50	17	217	128	38.0	3.4

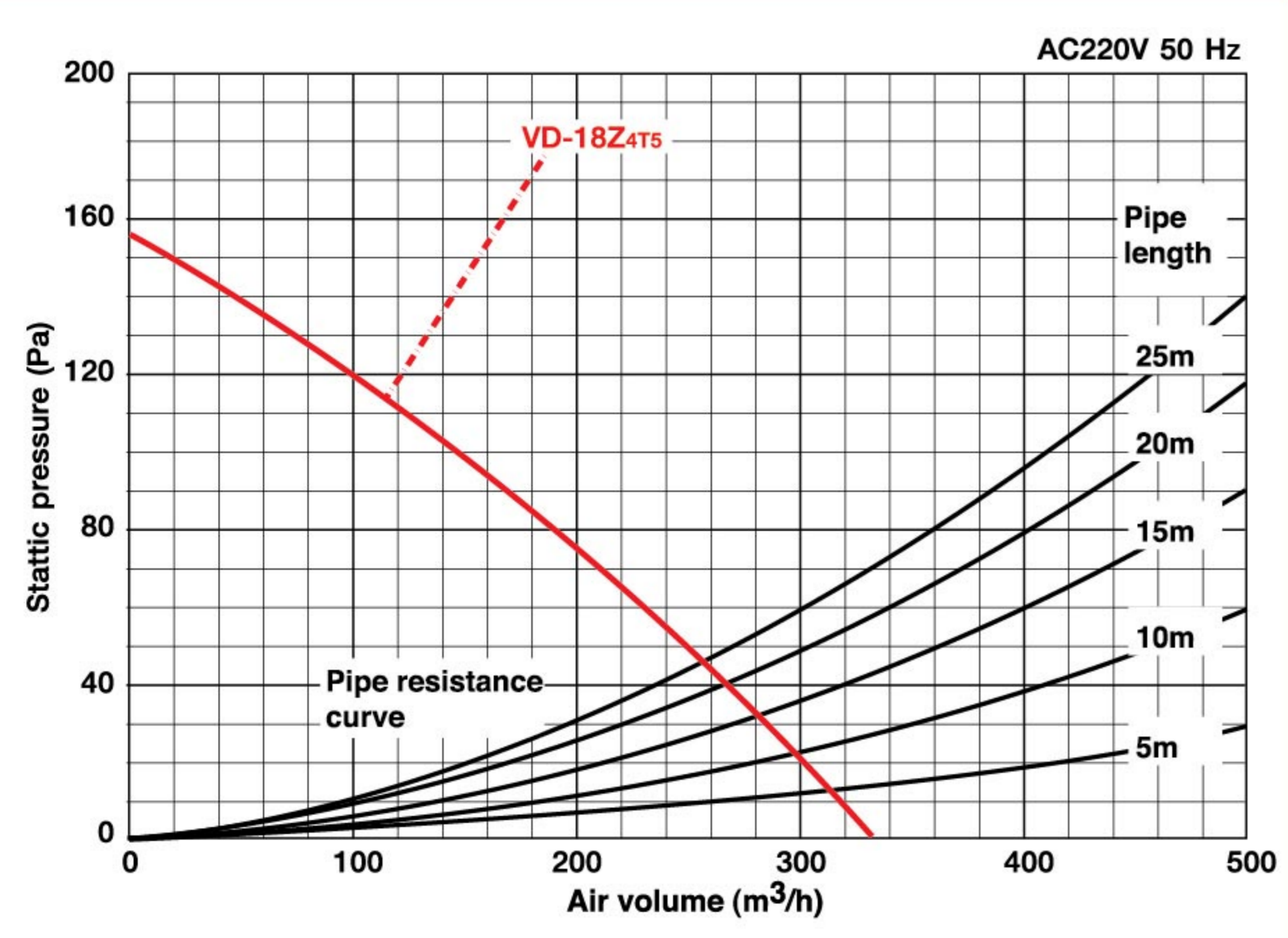
VD-20ZP4T5



Specifications

รุ่น	ขนาดใบพัด (ซม.)	ระบบการทำงาน	แรงดันไฟฟ้า โวลต์ / เฮิร์ตซ์ (Hz)	NOTCH	กำลังไฟฟ้า วัตต์ (W)	ปริมาณลม 50 Hz		ระดับเสียง เดซิเบล	น้ำหนัก (กก.)
						ม³/ชม.	ฟ³/นาที		
VD-20ZP4T5	Ø 18	ดูดออก	220/50	High	53	510	300	43.0	7.4
				Low	37	370	218	37.0	

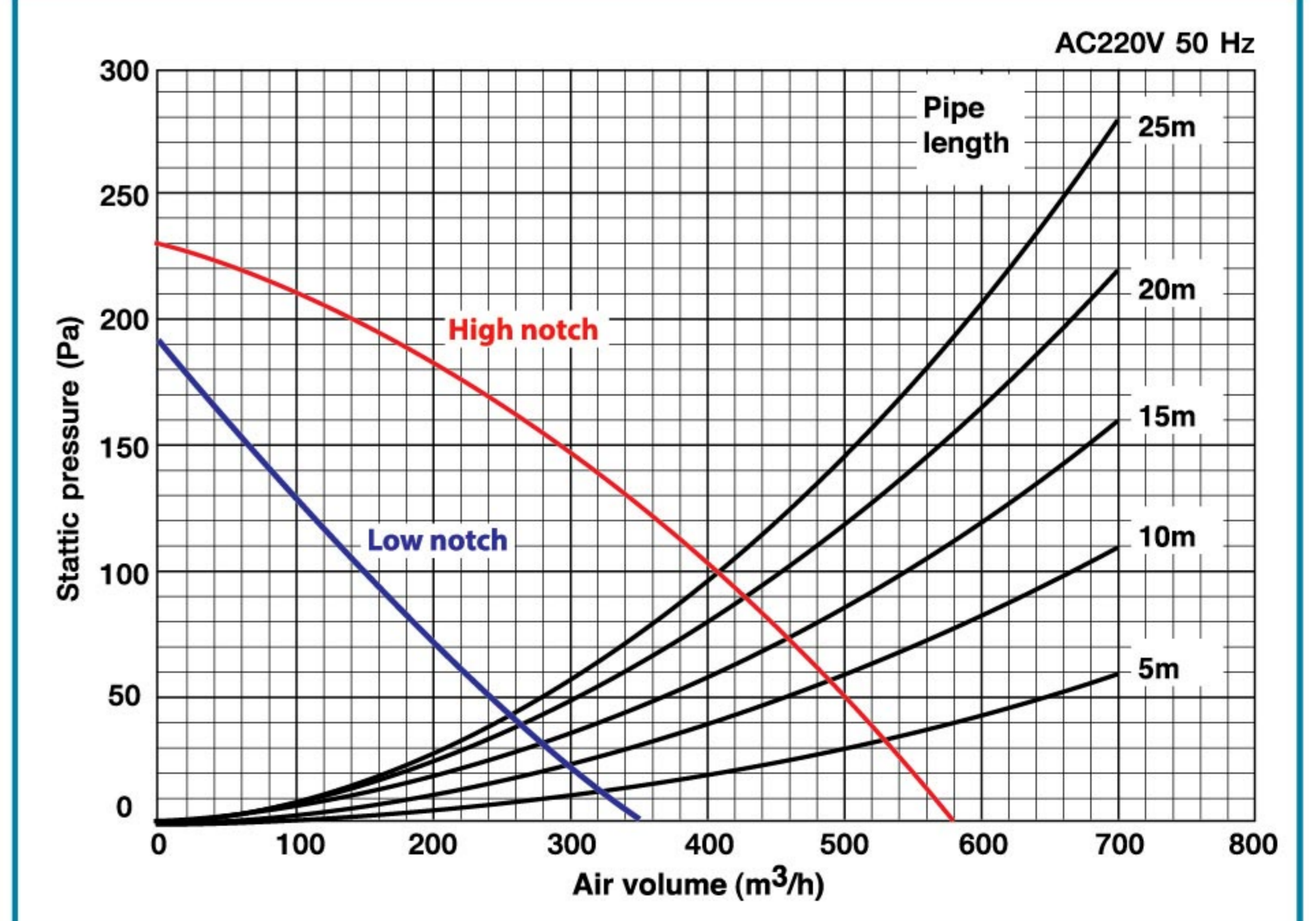
VD-18Z4T5



Specifications

รุ่น	ขนาดใบพัด (ซม.)	ระบบการทำงาน	แรงดันไฟฟ้า โวลต์ / เฮิร์ตซ์ (Hz)	กำลังไฟฟ้า วัตต์ (W)	ปริมาณลม 50 Hz		ระดับเสียง เดซิเบล	น้ำหนัก (กก.)
					ม³/ชม.	ฟ³/นาที		
VD-18Z4T5	Ø 18	ดูดออก	220/50	31	335	197	35.0	5.8

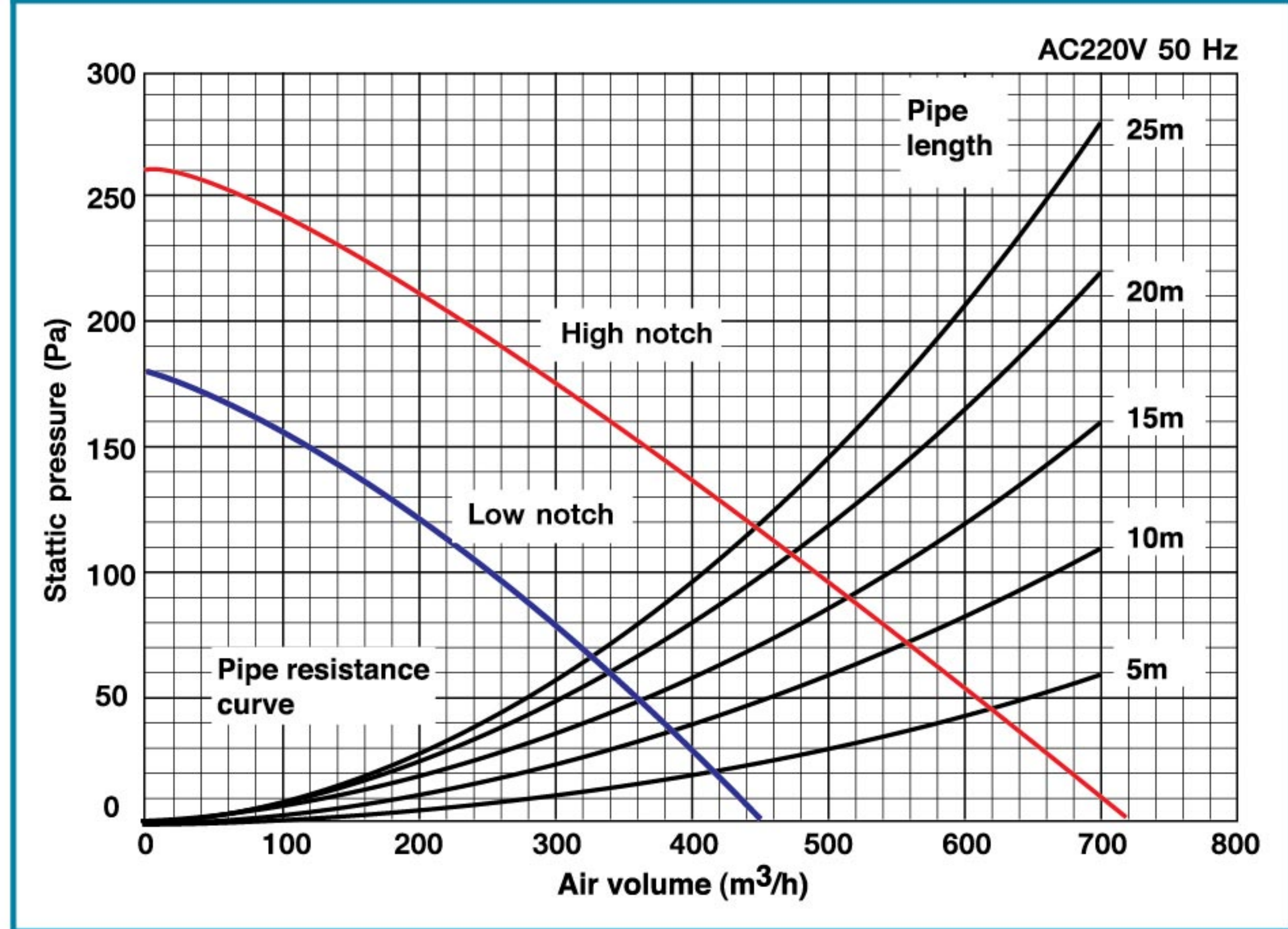
VD-23Z4T5



Specifications

รุ่น	ขนาดใบพัด (ซม.)	ระบบการทำงาน	แรงดันไฟฟ้า โวลต์ / เฮิร์ตซ์ (Hz)	NOTCH	กำลังไฟฟ้า วัตต์ (W)	ปริมาณลม 50 Hz		ระดับเสียง เดซิเบล	น้ำหนัก (กก.)
						ม³/ชม.	ฟ³/นาที		
VD-23Z4T5	Ø 23	ดูดออก	220/50	High	75	580	341	46.0	8.6
				Low	37	360	212	35.0	

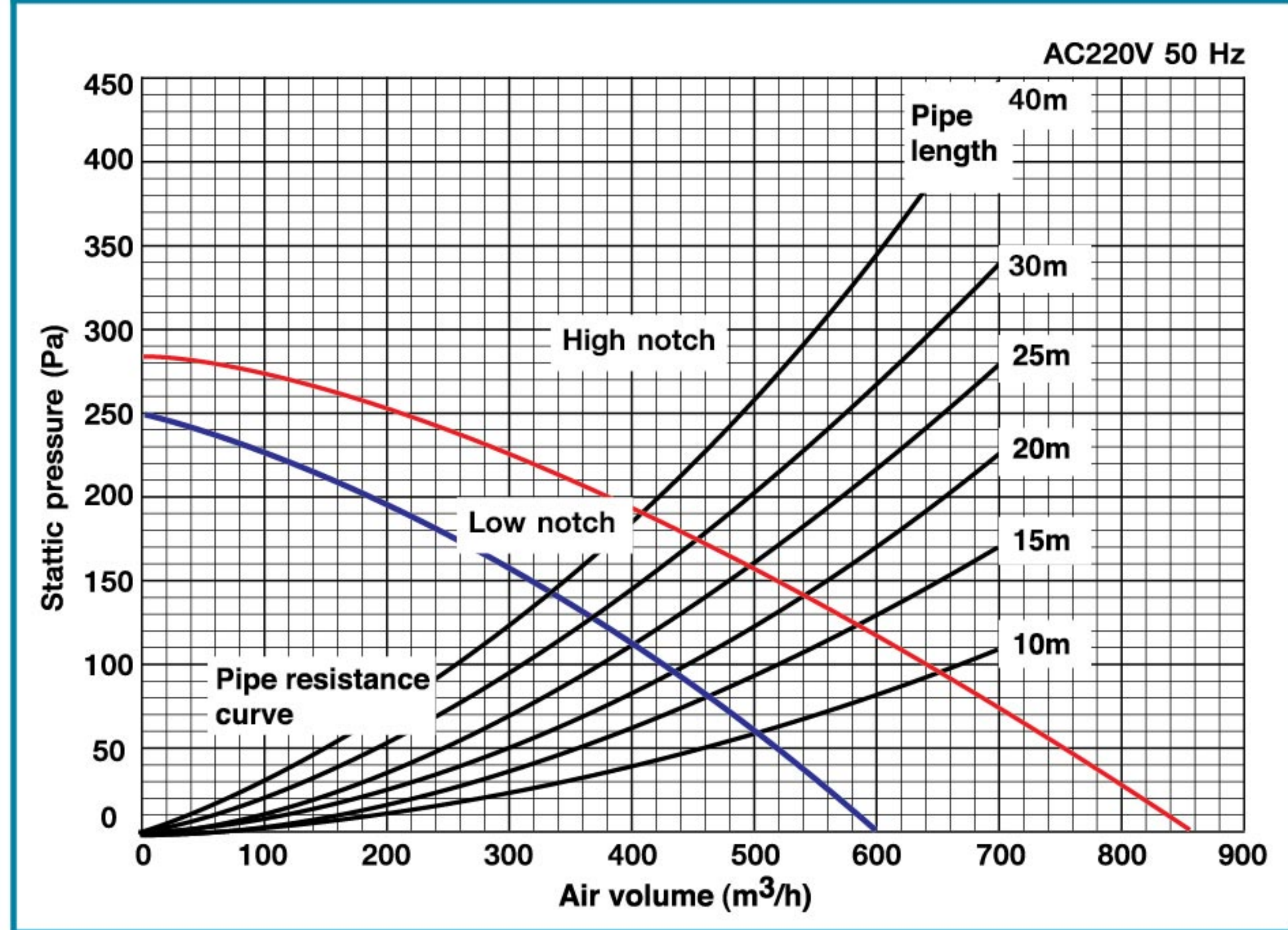
VD-23ZP4T5



Specifications

รุ่น	ขนาดใบพัด (ซม.)	ระบบการทำงาน	แรงดันไฟฟ้า โวลต์ / เฮิร์ตซ์ (Hz)	NOTCH	กำลังไฟฟ้าวัตต์ (W)	ปริมาณลม 50 Hz		ระดับเสียงเดซิเบล	น้ำหนัก (กก.)
						ม³/ชม.	ม³/นาที		
VD-23ZP4T5	Ø 20	ดูดออก	220/50	High	95	715	421	48.0	9.7
				Low	59	450	265	39.0	

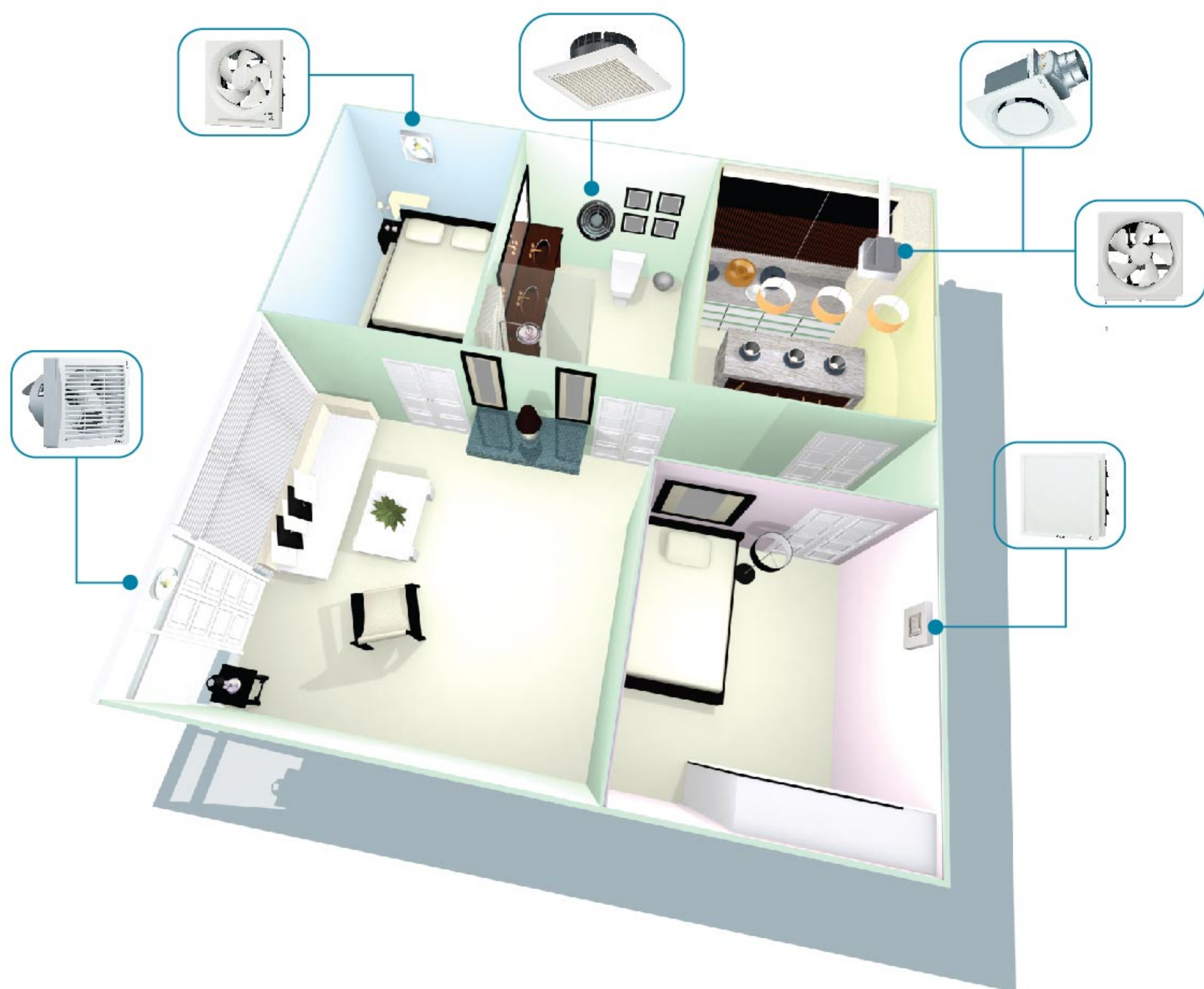
VD-23ZPP4T5



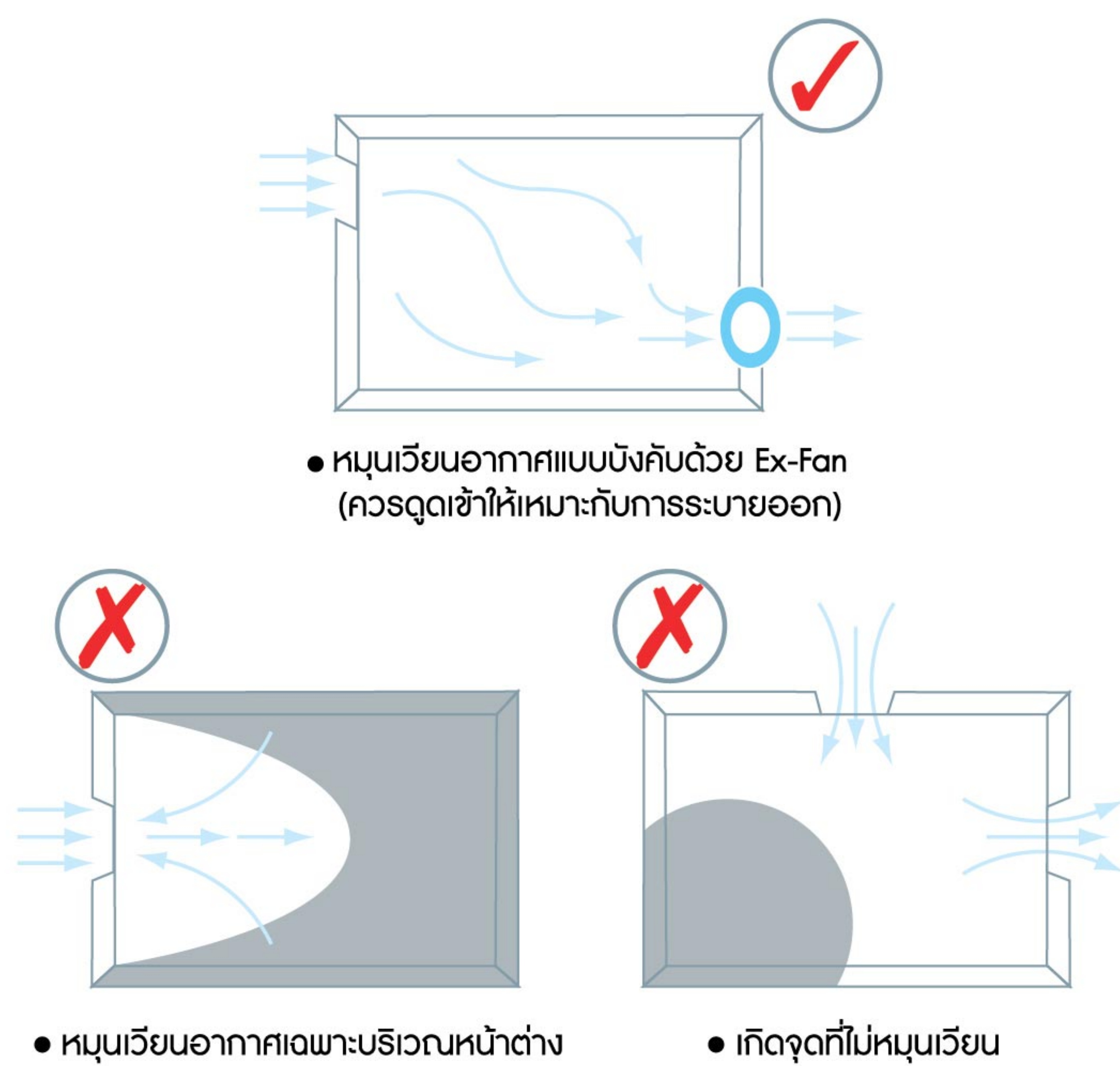
Specifications

รุ่น	ขนาดใบพัด (ซม.)	ระบบการทำงาน	แรงดันไฟฟ้า โวลต์ / เฮิร์ตซ์ (Hz)	NOTCH	กำลังไฟฟ้าวัตต์ (W)	ปริมาณลม 50 Hz		ระดับเสียงเดซิเบล	น้ำหนัก (กก.)
						ม³/ชม.	ม³/นาที		
VD-23ZPP4T5	Ø 20	ดูดออก	220/50	High	125	860	506	50.0	9.7
				Low	105	600	353	43.0	

ตัวอย่างการใช้งานพัดลมระบายอากาศในที่พักอาศัย



วิธีหมุนเวียนอากาศที่ดีมีประสิทธิภาพ



ชนิดและการใช้งานของพัดลมระบายอากาศ

ประเภทการใช้งาน	แบบติดผนัง	แบบติดกระจก	แบบฝังฝ้าไม่ต้องใช้ท่อระบายอากาศ	แบบต่อท่อฝังฝ้า
ห้องรับแขก, ห้องพักผ่อน	✓	✓	✓	✓
ห้องนั่งเล่น	✓	✓	✓	✓
ห้องครัว	✓	✓	✓	✓
ห้องน้ำ	✓	✓	✓	✓
ห้องนอน	✓	✓	✓	✓
สำนักงาน	✓	✓	✓	✓

* ตารางนี้เพื่อการเลือกใช้แบบของพัดลมระบายอากาศให้เหมาะกับห้องรูปแบบต่างๆ ** กรณีที่ติดตั้งพัดลมระบายอากาศฝังฝ้าไม่ต้องใช้ท่อระบายอากาศ เพลดานจะต้องมีทางออกของลมอยู่ด้วย

มาตรฐานความปลอดภัยเหนือระดับ เอาใจใส่กับทุกรายละเอียด เพื่อความปลอดภัยและเพิ่มความมั่นใจในทุกการใช้งาน



CAPACITOR
พร้อมฝาครอบเหล็ก ใช้วัสดุไม่ลุกไหม้ไฟ



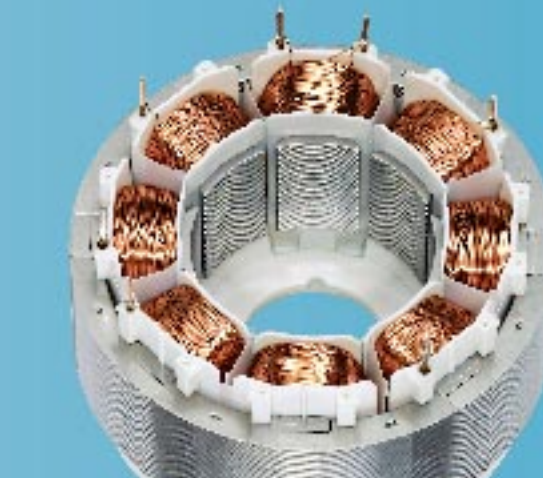
TERMINAL BLOCK
ชุดต่อสายไฟรุ่นต่อท่อฝังฝ้า ติดตั้งง่าย และแน่นหนา ใช้วัสดุไม่ลุกไหม้ไฟ



สายไฟ
เน้นใจเพิ่มขึ้น ด้วยการใช้อิฐไม่ลุกไหม้ไฟ



SHRINK TUBE
ปกคลุมหุ้มข้อสายไฟ ใช้วัสดุไม่ลุกไหม้ไฟ ป้องกันการเกิดไฟฟ้าลัดวงจร ที่ก่อให้เกิดประกายไฟ



THERMAL FUSE
ระบบตัดไฟอัตโนมัติ เมื่อมอเตอร์มีอุณหภูมิสูงเกินไป

การเลือกขนาดของพัดลมที่เหมาะสม...

ตารางการเลือกใช้พัดลมระบายอากาศให้เหมาะสมกับห้องตามประเภท

การระบายอากาศต่อชั่วโมง

ที่พักอาศัย			โรงแรม		สำนักงาน	ปริมาณลมที่ต้องการ	ติดกระจก	ติดผนัง	ฝังฝ้าไม่ต่อท่อ	ฝังฝ้าต่อท่อ
ห้องครัว	ห้องน้ำ	ห้องนั่งเล่น	ห้องนอน	ห้องน้ำ	สำนักงาน					
15	10	6	5	10	6	ลบ.ม. / ชม.	รุ่น (ปริมาณลม)			
พื้นที่ (ตารางเมตร) (ปริมาณลม)										
2 (81)	2-3 (81)		2-6 (81)	2-3 (81)		0-100	V-15SL6T (230)	EX-20SH5T (581.4)		VD-10Z4T6/D/S/N (100)
3-4 (162)	4-6 (162)	6-10 (162)	7-14 (189)	4-6 (162)	710 (162)	101-200	V-15EWG6T (270)	EX-20SKC5T (547.2)	EX-15SC6T (240)	VD-15Z4T6-N (145) VD-15Z4T6/D/S (157)
5-7 (283.5)	7-10 (270)	11-17 (275.4)	15-21 (283.5)	7-10 (270)	11-17 (275.4)	201-300		EX-20RH5T (594/350)*	EX-20SC5T (470)	VD-15Z4T6/D/N (217)
8-9 (364.5)	11-14 (378)	18-23 (372.6)	22-27 (364.5)	11-14 (378)	18-23 (372.6)	301-400	V-20SL6T (390)	EX-20FH5T (622.2/480)**	EX-20SSCT (470)	VD-18Z4T5 (335)
10-11 (445.5)	15-16 (432)	24-28 (435.6)	28-35 (472.5)	15-16 (432)	24-28 (453.6)	401-500	V-20SLC6 (410)		EX-25SC5T (690)	VD-20Z4T3 (430) VD-20ZP4T5 (510/370)
12-14 (567)	17-21 (567)	29-35 (567)	36-42 (567)	17-21 (567)	29-35 (567)	501-600		EX-25SG5T (780)	EX-25SSCT (690)	VD-23ZP4T5 (580/360)
15-16 (648)	22-25 (675)	36-41 (664.2)		22-25 (675)	36-41 (664.2)	601-700		EX-25SH5T (840) EX-25SKC5T (870)		VD-23ZP4T5 (715/450)
17-18 (729)	26-27 (729)	42-47 (761.4)			42-47 (761.4)	701-800		EX-25FH5T (945/630)** EX-25LMPT (954) EX-25RH5T (1005/610)		VD-23ZPP4T5 (860/600)
19-21 (850.5)		48-50 (810)			48-50 (810)	801-900		EX-30FH5T (1061.4/800)** EX-30SH5T (1097.4) EX-30RH5T (1097.4/750)		
22-23 (931.5)					51-59 (955.8)	901-1,000				
24-26 (1053)					60-65 (1053)	1,001-1,100				

(* Exhaust/Supply (** High/Low

วิธีการคำนวณการระบายอากาศของห้องและการเลือกใช้พัดลมระบายอากาศ

ค่ามาตรฐานในการคำนวณ

การระบายอากาศในห้อง คิดในลักษณะที่ว่า อากาศไหลผ่านหน้าต่างใน 1 ชั่วโมง ควรจะมีการระบายออกที่ครั้งต่อชั่วโมงซึ่งเรียกว่า "ค่ามาตรฐาน" จากการทดสอบค่ามาตรฐานที่กล่าว สามารถที่จะระบายอากาศในห้องได้หมด จึงได้มีการสรุปเป็นสูตรคำนวณดังนี้ ปริมาณการระบายอากาศที่เพียงพอ = พื้นที่ของห้อง (ตร.ม.) x ความสูงห้อง (ม.) x ค่ามาตรฐานคำนวณจาก ความสูงของห้องมาตรฐาน 2.7 เมตร

ตัวอย่าง : ห้องสำนักงานมีขนาดกว้าง 4 เมตร ยาว 4 เมตร สูง 2.7 เมตร จะใช้พัดลมระบายอากาศ EX ขนาดเท่าไร พื้นที่ห้อง = 4 x 4 = 16 ตร.ม. ค่ามาตรฐาน = 12 ปริมาณการระบายอากาศที่เพียงพอ = 16 x 2.7 x 12 = 518.4 ลบ.ม./ชั่วโมง

ที่พักอาศัย			สำนักงาน				
ห้องครัว	ห้องน้ำ	ห้องนั่งเล่น	ห้องพัก	ห้องน้ำ	ห้องทำงาน	ห้องประชุม	ห้องสุขาบุหรี
15	10	6	6	10	6	12	20

โรงเรียน			โรงพยาบาล		สาธารณะ	ทั่วไป
ห้องเรียน	ห้องสมุด	ห้องน้ำ	ห้องพัก	ห้องน้ำ	ห้องน้ำ	ห้องที่มีก๊าซไอเสีย
6	6	12	6	10	20	20

ข้อแนะนำในการติดตั้งที่เหมาะสม



มั่นใจว่ามีการระบายอากาศที่เหมาะสม



เมื่อติดตั้งเครื่องในห้องน้ำที่มีการใช้อ่างน้ำร้อน หลังจากระบายน้ำร้อนออกจากอ่างแล้วให้คลุมอ่างไว้เพื่อไม่ให้ไอน้ำร้อนระเหย



เนื่องจากส่วนประกอบหลายส่วนของเครื่องทำด้วยพลาสติก อย่านำเปลวไฟเข้าใกล้ มีฉนวนพลาสติกอาจหดตัวหรือละลายได้



อย่าซ่อมหรือดัดแปลงพัดลมด้วยตนเอง

BEYOND QUALITY

ละเอียดที่ถ่วงกับทุกชิ้นส่วนเพื่อความปลอดภัยที่มากกว่า เราเลือกใช้วัสดุที่เหนือกว่า เพื่อการใช้งานที่มีประสิทธิภาพ ทนทาน ใช้นานเกินคุ้ม



EXTRA WINGLET FAN

ใบพัดทำงานเงียบ ไม่รบกวนการพักผ่อน



BODY

ติดตั้งง่าย ทนทาน เคลื่อนย้ายสะดวก



GRILLE

ดีไซน์ใหม่ สวยงาม ทำความสะอาดง่าย



MOTOR

มอเตอร์แบบปิด ป้องกันฝุ่นและสิ่งแปลกปลอม ทนทาน รับประกัน 5 ปี ทุกรุ่น



มอก.934-2558



- เพื่อประโยชน์ของผู้บริโภค กรรณศึกษาข้อมูลและคำเตือนภายในคู่มือการใช้งาน และการติดตั้งผลิตภัณฑ์อย่างละเอียด หรือสอบถามข้อมูลเพิ่มเติมได้ที่บริษัทฯ
- รายละเอียดต่างๆ บริษัทฯอาจเปลี่ยนแปลงได้โดยไม่ต้องแจ้งให้ทราบล่วงหน้า
- ตัวอย่างสีของสินค้าอาจคลาดเคลื่อนได้ เนื่องจากเทคนิคการพิมพ์



for a greener tomorrow

Eco Changes คือ การแสดงจุดยืนของกลุ่มบริษัท ในด้านการจัดการสิ่งแวดล้อม โดยผ่านหลากหลายธุรกิจ เราจะช่วยเป็นแรงสนับสนุนเพื่อสร้างสังคมที่ยั่งยืนให้กลายเป็นจริง



เลือกซื้อผลิตภัณฑ์มิตซูบิชิ อิเล็กทริก
ได้ที่ร้านตัวแทนจำหน่ายมิตซูบิชิ อิเล็กทริกทั่วประเทศ

บริษัท มิตซูบิชิ อิเล็กทริก กังยงวัฒนา จำกัด
MITSUBISHI ELECTRIC KANG YONG WATANA CO.,LTD.
28 ถนนกรุงเทพกรีฑา แขวงหัวหมาก เขตบางกะปิ กรุงเทพฯ 10240
โทร 0-2763-7000 โทรสาร 0-2379-4759-62
โทรสาร ศูนย์บริการ 0-2379-4757, 0-2379-4763
www.mitsubishi-kyw.co.th



ศูนย์บริการ MITSUBISHI ELECTRIC
ได้รับการรับรองมาตรฐานสากลระบบคุณภาพ ISO 9001